

Los cilindros hidráulicos de Enerpac están disponibles en más de 100 configuraciones. Sin importar cual sea la aplicación industrial levantar, empujar, tirar, doblar, retener... cualquiera que sea la fuerza, capacidad, carrera o modelo que necesite la industria, de simple o doble efecto, de émbolo hueco o macizo o separador contamos con el cilindro Enerpac apropiado para la aplicación. Los cilindros de elevación de Enerpac cumplen plenamente la norma ASME B30.1. (excepto la serie BRD)



### Diseño "Golden Ring"

El diseño de retén, único en su género que absorbe los esfuerzos de carga excéntrica para proteger el cilindro contra el rozamiento, sobre-extensión o expulsión del émbolo, atascamiento o deformación. Por esto, los cilindros "Golden Ring" le proporcionarán durante mucho tiempo un funcionamiento seguro.



### Silleta templada

evita que el émbolo se deforme y se atasque en el retén superior. Montaje a presión.

### Rascador

reduce la contaminación, prolongando la vida útil del cilindro.

### Diseño "Golden Ring"

absorbe la carga excéntrica sin arañar las paredes del cilindro.

### Embolo cromado

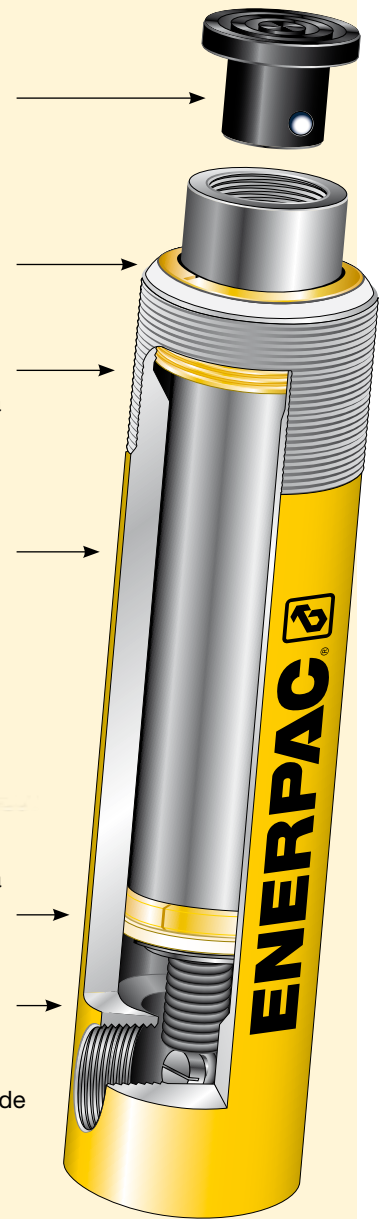
resiste el desgaste y la oxidación.

### Diseño "Golden Ring"

absorbe la carga excéntrica sin arañar las paredes del cilindro.

### Muelle de retorno del émbolo

permite la rápida retracción del émbolo en los cilindros de simple efecto.



# Índice de cilindros y productos para elevación

Fuerza <sup>1)</sup> ton. (kN)	Carrera (mm)	Tipo de cilindro	Serie	Página
5 - 95 (45 - 933)	16 - 362	Cilindros de uso general, de simple efecto (incl. accesorios)	RC	6 ▶
20 - 150 (229 - 1589)	50 - 200	Cilindros de aluminio, simple efecto, tuerca de seguridad, émbolo hueco, doble efecto	RAC, RACL RACH RAR	12 ▶
5 - 520 (45 - 5114)	6 - 62	Cilindros planos y de poca altura, de simple efecto	CLP RSM RCS	20 ▶ 22 ▶
2,5 - 50 (24 - 505)	127 - 155	Cilindros de tracción, de simple efecto	BRC BRP	24 ▶
13 - 145 (125 - 1429)	8 - 258	Cilindros de émbolo hueco, de simple y doble efecto	RCH RRH	26 ▶ 28 ▶
4 - 23 (35 - 222)	28 - 260	Cilindros para producción de precisión, de doble efecto (incl. accesorios de montaje)	BRD	30 ▶
10 - 520 (101 - 5108)	16 - 1219	Cilindros de carrera larga, de doble efecto	RR	32 ▶
50 - 1000 (496 - 10260)	50 - 300	Cilindros de gran tonelaje con tuerca de retención integrada y altura retraída reducida, de simple efecto	CLSG CLS	36 ▶ 40 ▶
50 - 1000 (496 - 10260)	50 - 300	Cilindros de gran tonelaje, de doble efecto y cilindro con tuerca de bloqueo	CLRG CLL	44 ▶ 48 ▶
3 - 74 (27 - 656)	-	Cojines elevadores	LB	52 ▶
36 - 54 (355 - 533)	-	Bloques de soporte de resina	LPC	54 ▶
1,4 - 150 (13-1335)	76 - 508	Gatos de aluminio y acero Gatos de botella	JHA, JH EBJ	56 ▶ 57 ▶
54 - 181 (533 - 1778)	356 - 686	Gato de elevación POW'R-RISER®	PR	58 ▶
10 - 25 (101 - 232)	54 - 158	Cilindros, bombas y válvulas manuales resistentes a temperaturas elevadas y corrosión	RC P V	60 ▶
5 - 95 (45 - 933)	38 - 362	Equipos de cilindro y bomba, de simple efecto	SC	62 ▶

<sup>1)</sup> Los valores en ton. usados en este catálogo son para selección de cilindros.  
Para cálculos exactos, por favor usen los valores en kN.

# Cilindros de simple efecto, serie RC

▼ De izquierda a derecha: RC-506, RC-50, RC-2510, RC-154, RC-10010, RC-55, RC-1010



- El diseño exclusivo 'Golden Ring' absorbe las cargas excéntricas sin arañar los cilindros.
- Las roscas del collarín y del émbolo, y los orificios de montaje en la base, facilitan la fijación (en la mayoría de los modelos)
- Diseñados para usarse en todas las posiciones
- Aleación de acero de gran resistencia para mayor duración
- Niquelado en casi todos los modelos (para más detalles, contacte con Enerpac)
- Muelles de retorno para trabajos pesados
- Acabado esmaltado para mayor resistencia a la corrosión
- Racor CR-400 y guardapolvo incluidos en todos los modelos
- El rascador de émbolo reduce la contaminación y prolonga la vida útil del cilindro

▼ Elevación por etapas efectuada en Grecia, donde tubos ensamblados de 25 metros de longitud se levantaron por etapas con seis cilindros RC-2514.



## El estándar de la industria en cilindros de uso general



### Silletas

Todos los cilindros RC están equipados con silletas desmontables acanaladas templadas. Para las silletas inclinables y lisas, vea la página de los accesorios serie RC.

Página: 10



### Bases de cilindro

Para asegurar la estabilidad de los cilindros en aplicaciones de levantamiento, disponemos de bases para cilindros RC de 10, 25 y 50 ton.

Página: 10



### Accesorios especiales

Para resolver cualquier aplicación, ponemos a su disposición accesorios especiales para cilindros RC de 5, 10 y 25 ton.

Página: 167

▼ Los accesorios de montaje para cilindros serie RC incrementan notablemente las posibilidades de aplicación (disponibles para cilindros de 5, 10, 15 y 25 ton.).



# Cilindros de uso general, de simple efecto




## Diseño "Golden Ring"

El diseño de retén, único en su género que absorbe los esfuerzos de carga excéntrica para proteger el cilindro contra el rozamiento, sobre-extensión o

expulsión del émbolo, atascamiento o deformación. Por esto, los cilindros "Golden Ring" le proporcionarán durante mucho tiempo un funcionamiento seguro.

### ▼ TABLA DE SELECCION RAPIDA

Para información técnica completa, vea la página siguiente.

Fuerza del cilindro ton. (kN)	Carrera (mm)	Modelo	Area efectiva del cilindro (cm <sup>2</sup> )	Capacidad de aceite (cm <sup>3</sup> )	Altura retraído (mm)	 (kg)
5 (45)	16	RC-50**	6,5	10	41	1,0
	25	RC-51	6,5	16	110	1,0
	76	RC-53	6,5	50	165	1,5
	127	RC-55*	6,5	83	215	1,9
	177	RC-57	6,5	115	273	2,4
10 (101)	232	RC-59	6,5	151	323	2,8
	26	RC-101	14,5	38	89	1,8
	54	RC-102*	14,5	78	121	2,3
	105	RC-104	14,5	152	171	3,3
	156	RC-106*	14,5	226	247	4,4
	203	RC-108	14,5	294	298	5,4
	257	RC-1010*	14,5	373	349	6,4
	304	RC-1012	14,5	441	400	6,8
15 (142)	356	RC-1014	14,5	516	450	8,2
	25	RC-151	20,3	51	124	3,3
	51	RC-152	20,3	104	149	4,1
	101	RC-154*	20,3	205	200	5,0
	152	RC-156*	20,3	308	271	6,8
	203	RC-158	20,3	411	322	8,2
	254	RC-1510	20,3	516	373	9,5
	305	RC-1512	20,3	619	423	10,9
25 (232)	356	RC-1514	20,3	723	474	11,8
	26	RC-251	33,2	86	139	5,9
	50	RC-252*	33,2	166	165	6,4
	102	RC-254*	33,2	339	215	8,2
	158	RC-256*	33,2	525	273	10,0
	210	RC-258	33,2	697	323	12,2
	261	RC-2510	33,2	867	374	14,1
30 (295)	311	RC-2512	33,2	1033	425	16,3
	362	RC-2514*	33,2	1202	476	17,7
	209	RC-308	42,1	880	387	18,1
	50 (498)	51	RC-502	71,2	362	176
101		RC-504	71,2	719	227	19,1
159		RC-506*	71,2	1131	282	23,1
337		RC-5013	71,2	2399	460	37,6
75 (718)	156	RC-756	102,6	1601	285	29,5
	333	RC-7513	102,6	3417	492	59,0
95 (933)	168	RC-1006	133,3	2239	357	59,0
	260	RC-10010	133,3	3466	449	72,6

\* Disponibles como conjunto, vea la nota en esta página.

\*\* El cilindro RC-50 no lleva sileta desmontable ni rosca del collarín.

## Serie RC



Fuerza:

**5 - 95 ton.**

Carrera:

**16 - 362 mm**

Presión máxima:

**700 bar**



**Piense en la seguridad**  
Los valores nominales de carga y carrera del fabricante son límites máximos de seguridad. La buena práctica recomienda emplear únicamente el 80% de dichos valores.

Página: **240**



### Cilindros de aluminio ultraligeros

Si necesita mejor relación fuerza / peso del cilindro, la serie RAC es la elección perfecta.

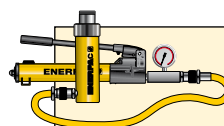
Página: **13**



### Manómetros

Reducen al mínimo el riesgo de sobrecarga y aseguran durante mucho tiempo un servicio fiable. Consulte la sección Componentes donde encontrará una amplia variedad de manómetros.

Página: **118**

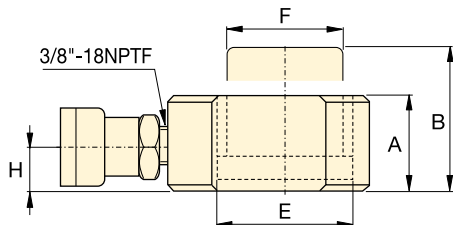
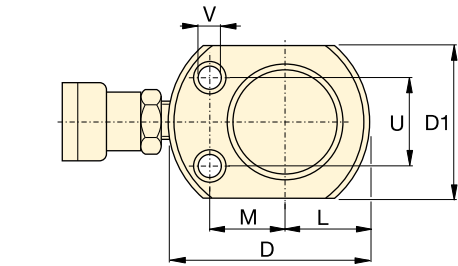


### Equipos bomba y cilindro

Los cilindros marcados con un \* están disponibles en equipos (cilindro, bomba, manómetro, manguera y acopladores) para su comodidad al hacer los pedidos.

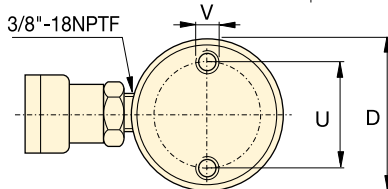
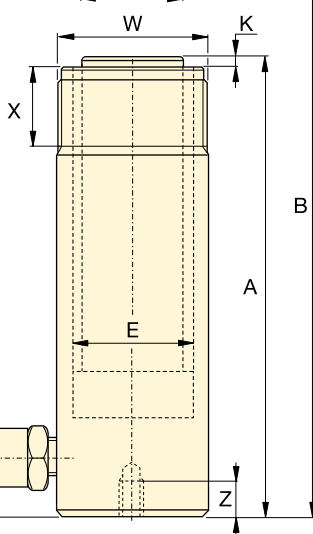
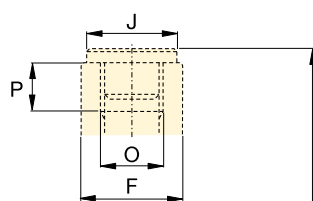
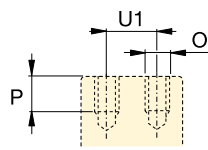
Página: **62**

# Cilindros de simple efecto, serie RC

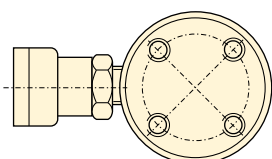


**RC-50**

**RC-101**  
Sólo  
(U1 = 19 mm)



**RC-51 - RC-5013**



**RC-1006, RC-10010**



## Tabla de velocidades

Consulte las Tablas de velocidades de los cilindros de Enerpac en nuestras 'Páginas Amarillas' para determinar conocer la velocidad aproximada de su cilindro.

Página: **249**

◀ Para una descripción completa, vea la página anterior.

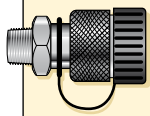
Fuerza del cilindro ton. (kN)	Carrera (mm)	Modelo	Area efectiva del cilindro (cm <sup>2</sup> )	Capacidad de aceite (cm <sup>3</sup> )	Altura retraído A (mm)	Altura extendido B (mm)	Diámetro exterior D (mm)
5 (45)	16	<b>RC-50**</b>	6,5	10	41	57	58***
	25	<b>RC-51</b>	6,5	16	110	135	38
	76	<b>RC-53</b>	6,5	50	165	241	38
	127	<b>RC-55*</b>	6,5	83	215	342	38
	177	<b>RC-57</b>	6,5	115	273	450	38
232	<b>RC-59</b>	6,5	151	323	555	38	
10 (101)	26	<b>RC-101</b>	14,5	38	89	115	57
	54	<b>RC-102*</b>	14,5	78	121	175	57
	105	<b>RC-104</b>	14,5	152	171	276	57
	156	<b>RC-106*</b>	14,5	226	247	403	57
	203	<b>RC-108</b>	14,5	294	298	501	57
	257	<b>RC-1010*</b>	14,5	373	349	606	57
	304	<b>RC-1012</b>	14,5	441	400	704	57
356	<b>RC-1014</b>	14,5	516	450	806	57	
15 (142)	25	<b>RC-151</b>	20,3	51	124	149	69
	51	<b>RC-152</b>	20,3	104	149	200	69
	101	<b>RC-154*</b>	20,3	205	200	301	69
	152	<b>RC-156*</b>	20,3	308	271	423	69
	203	<b>RC-158</b>	20,3	411	322	525	69
	254	<b>RC-1510</b>	20,3	516	373	627	69
	305	<b>RC-1512</b>	20,3	619	423	728	69
356	<b>RC-1514</b>	20,3	723	474	830	69	
25 (232)	26	<b>RC-251</b>	33,2	86	139	165	85
	50	<b>RC-252*</b>	33,2	166	165	215	85
	102	<b>RC-254*</b>	33,2	339	215	317	85
	158	<b>RC-256*</b>	33,2	525	273	431	85
	210	<b>RC-258</b>	33,2	697	323	533	85
	261	<b>RC-2510</b>	33,2	867	374	635	85
	311	<b>RC-2512</b>	33,2	1033	425	736	85
	362	<b>RC-2514*</b>	33,2	1202	476	838	85
30 (295)	209	<b>RC-308</b>	42,1	880	387	596	101
50 (498)	51	<b>RC-502</b>	71,2	362	176	227	127
	101	<b>RC-504</b>	71,2	719	227	328	127
	159	<b>RC-506*</b>	71,2	1131	282	441	127
	337	<b>RC-5013</b>	71,2	2399	460	797	127
75 (718)	156	<b>RC-756</b>	102,6	1601	285	441	146
	333	<b>RC-7513</b>	102,6	3417	492	825	146
95 (933)	168	<b>RC-1006</b>	133,3	2239	357	525	177
	260	<b>RC-10010</b>	133,3	3466	449	709	177

\* Disponibles como conjunto, vea la nota en esta página.

\*\* El cilindro RC-50 no lleva sileta desmontable ni rosca del collarín.

\*\*\* D1 = 41 mm, L = 20 mm, M = 25 mm.

# Cilindros de uso general, de simple efecto



## ¡Racores incluidos!

se han incluido racores CR-400 en todos los modelos. Apropriados para cualquier manguera de la serie HC.

Fuerza:

**5 - 95 ton.**

Carrera:

**16 - 362 mm**

Presión máxima:

**700 bar**

**Serie RC**



Diám. interior E (mm)	Diám. del vástago F (mm)	Base a conexión H (mm)	Diám. de la silleta J (mm)	Saliente de la silleta del vástago K (mm)	Rosca interna del vástago O	Longit. de rosca del vástago P (mm)	Rosca de montaje del cilindro			Rosca de collarín W	Longit. de rosca collarín X (mm)	 (kg)	Modelo
							Diám. círculo U (mm)	Rosca V	Profund. de rosca Z (mm)				
28,7	25,4	19	**	**	**	**	28	5,6 mm	—	—	—	1,0	RC-50**
28,7	25,4	19	25	6	3/4" - 16	14	25	1/4" - 20UN	14	1 1/2" - 16	28	1,0	RC-51
28,7	25,4	19	25	6	3/4" - 16	14	25	1/4" - 20UN	14	1 1/2" - 16	28	1,5	RC-53
28,7	25,4	19	25	6	3/4" - 16	14	25	1/4" - 20UN	14	1 1/2" - 16	28	1,9	RC-55*
28,7	25,4	19	25	6	3/4" - 16	16	25	1/4" - 20UN	14	1 1/2" - 16	28	2,4	RC-57
28,7	25,4	19	25	6	3/4" - 16	16	25	1/4" - 20UN	14	1 1/2" - 16	28	2,8	RC-59
42,9	38,1	19	—	—	#10 - 24UN	6	39	5/16" - 18UN	12	2 1/4" - 14	26	1,8	RC-101
42,9	38,1	19	35	6	1" - 8	19	39	5/16" - 18UN	12	2 1/4" - 14	26	2,3	RC-102*
42,9	38,1	19	35	6	1" - 8	19	39	5/16" - 18UN	12	2 1/4" - 14	26	3,3	RC-104
42,9	38,1	19	35	6	1" - 8	19	39	5/16" - 18UN	12	2 1/4" - 14	26	4,4	RC-106*
42,9	38,1	19	35	6	1" - 8	19	39	5/16" - 18UN	12	2 1/4" - 14	26	5,4	RC-108
42,9	38,1	19	35	6	1" - 8	19	39	5/16" - 18UN	12	2 1/4" - 14	26	6,4	RC-1010*
42,9	38,1	19	35	6	1" - 8	19	39	5/16" - 18UN	12	2 1/4" - 14	26	6,8	RC-1012
42,9	38,1	19	35	6	1" - 8	19	39	5/16" - 18UN	12	2 1/4" - 14	26	8,2	RC-1014
50,8	41,4	19	38	9	1" - 8	25	48	3/8" - 16UN	12	2 3/4" - 16	30	3,3	RC-151
50,8	41,4	19	38	9	1" - 8	25	48	3/8" - 16UN	12	2 3/4" - 16	30	4,1	RC-152
50,8	41,4	19	38	9	1" - 8	25	48	3/8" - 16UN	12	2 3/4" - 16	30	5,0	RC-154*
50,8	41,4	25	38	9	1" - 8	25	48	3/8" - 16UN	12	2 3/4" - 16	30	6,8	RC-156*
50,8	41,4	25	38	9	1" - 8	25	48	3/8" - 16UN	12	2 3/4" - 16	30	8,2	RC-158
50,8	41,4	25	38	9	1" - 8	25	48	3/8" - 16UN	12	2 3/4" - 16	30	9,5	RC-1510
50,8	41,4	25	38	9	1" - 8	25	48	3/8" - 16UN	12	2 3/4" - 16	30	10,9	RC-1512
50,8	41,4	25	38	9	1" - 8	25	48	3/8" - 16UN	12	2 3/4" - 16	30	11,8	RC-1514
65,0	57,2	25	50	10	1 1/2" - 16	25	58	1/2" - 13UN	19	3 5/16" - 12	49	5,9	RC-251
65,0	57,2	25	50	10	1 1/2" - 16	25	58	1/2" - 13UN	19	3 5/16" - 12	49	6,4	RC-252*
65,0	57,2	25	50	10	1 1/2" - 16	25	58	1/2" - 13UN	19	3 5/16" - 12	49	8,2	RC-254*
65,0	57,2	25	50	10	1 1/2" - 16	25	58	1/2" - 13UN	19	3 5/16" - 12	49	10,0	RC-256*
65,0	57,2	25	50	10	1 1/2" - 16	25	58	1/2" - 13UN	19	3 5/16" - 12	49	12,2	RC-258
65,0	57,2	25	50	10	1 1/2" - 16	25	58	1/2" - 13UN	19	3 5/16" - 12	49	14,1	RC-2510
65,0	57,2	25	50	10	1 1/2" - 16	25	58	1/2" - 13UN	19	3 5/16" - 12	49	16,3	RC-2512
65,0	57,2	25	50	10	1 1/2" - 16	25	58	1/2" - 13UN	19	3 5/16" - 12	49	17,7	RC-2514*
73,2	57,2	57	50	10	1 1/2" - 16	25	—	—	—	3 5/16" - 12	49	18,1	RC-308
95,2	79,5	33	71	2	—	—	95	1/2" - 13UN	19	5" - 12	55	15,0	RC-502
95,2	79,5	33	71	2	—	—	95	1/2" - 13UN	19	5" - 12	55	19,1	RC-504
95,2	79,5	35	71	2	—	—	95	1/2" - 13UN	19	5" - 12	55	23,1	RC-506*
95,2	79,5	35	71	2	—	—	95	1/2" - 13UN	19	5" - 12	55	37,6	RC-5013
114,3	95,2	30	71	5	—	—	—	—	—	5 3/4" - 12	44	29,5	RC-756
114,3	95,2	30	71	5	—	—	—	—	—	5 3/4" - 12	44	59,0	RC-7513
130,3	104,9	41	71	2	—	—	140	3/4" - 10UN	25	6 7/8" - 12	44	59,0	RC-1006
130,3	104,9	41	71	2	—	—	140	3/4" - 10UN	25	6 7/8" - 12	44	72,6	RC-10010

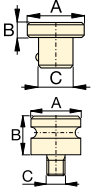
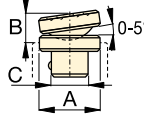
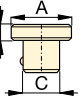
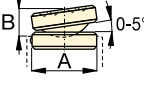
# Accesorios de cilindro, serie RC

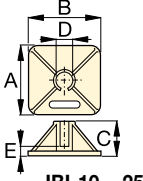
## ▼ TABLA DE SELECCION

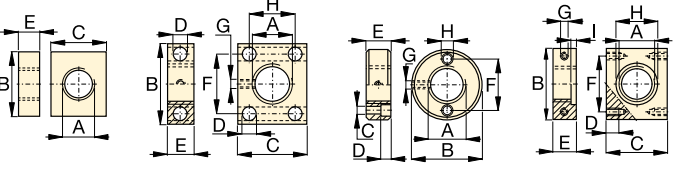
Para cilindros de fuerza ton. (kN)	Silletas			Base para cilindros	Accesorios de montaje	Montaje de mosquetón	
	Plana	Ranurada <sup>1)</sup>	Inclinable			Cilindro <sup>4)</sup>	Vástago
5 (45)	A-53F <sup>2)</sup>	A-53G <sup>2)</sup>	-	-	RB-5 <sup>2)</sup> , AW-51 <sup>2)</sup> , AW-53 <sup>2)</sup>	REB-5 <sup>2)</sup>	REP-5 <sup>2)</sup>
10 (101)	A-12 <sup>3)</sup> , A-102F <sup>3)</sup>	A-102G <sup>3)</sup>	CAT-10 <sup>3)</sup>	JB-I-10	RB-10, AW-102	REB-10	REP-10 <sup>3)</sup>
15 (142)	-	A-152G	CAT-10	-	RB-15	REB-15	REP-10
25 (232)	A-29 <sup>5)</sup>	A-252G	CAT-50	JB-I-25	RB-25	REB-25	REP-25
30 (295)	A-29 <sup>5)</sup>	A-252G	CAT-50	-	RB-25	-	REP-25
50 (498)	-	-	CAT-100	JB-I-50	-	-	-
75 (718)	-	-	CAT-100	-	-	-	-
95 (933)	-	-	CAT-100	-	-	-	-

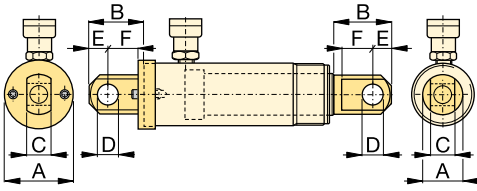
<sup>1)</sup> Estandar en cilindros RC de 5-30 ton. <sup>2)</sup> Excepto RC-50 <sup>3)</sup> Excepto RC-101 <sup>4)</sup> Tornillos de montaje incluidos. <sup>5)</sup> Usado con Conjuntos de Curvadoras de Tubos

## ▼ TABLA DE DIMENSIONES

Modelo	Dimensiones de silletas (mm)			A-53F, A-102F	Modelo	Dimensiones de silletas (mm)			Diagrama
	A	B	C			A	B	C	
<b>Plana</b>					<b>Inclinable</b>				
A-53F	25	6	17		CAT-10	35	15	22	
A-102F	35	6	22		CAT-50	50	23	35	
A-12	51	48	1"-8UNC						
A-29	51	48	1 1/2"-16UNC						
<b>Ranurada</b>					<b>Inclinable</b>				
A-53G	25	6	17		CAT-100	71	24	-	
A-102G	35	6	22						
A-152G	38	9	22						
A-252G	50	9	35						

Modelo	Dimensiones de bases para cilindros (mm)					Diagrama
	A	B	C	D	E	
JB-I-10	228	228	135	58	20	
JB-I-25	279	279	140	86	26	
JB-I-50	304	15	95	131	31	

Modelo	Dimensiones de los accesorios de montaje (mm)								Diagrama
	A	B	C	D	E	F	G	H	
RB-5	1 1/2" - 16	88	76	-	25	-	-	-	
AW-51	1 1/2" - 16	70	59	10	24	54	1/4" - 20	41	
AW-53	1 1/2" - 16	72	7	7	19	57	1/4" - 20	10	
RB-10	2 1/4" - 14	114	88	-	25	-	-	-	
AW-102	2 1/4" - 14	100	82	16	30	76	7/16" - 20	58	
RB-15	2 3/4" - 16	101	114	-	38	-	-	-	
RB-25	3 5/16" - 12	127	165	-	50	-	-	-	

Tipo	Modelo	Dimensiones (mm)						Clavija-a-clavija *(Mm.)	Diagrama
		A	B	C	D	E	F		
Cilindro <sup>4)</sup>	REB-5	44	47	14	16	16	25	60,2	
	REB-10	63	66	25	22	25	35	78,0	
	REB-15	76	66	25	22	25	35	78,0	
	REB-25	95	79	38	31	31	41	87,6	
Vástago	REP-5	28	41	14	16	16	19	-	
	REP-10	42	61	25	22	25	28	-	
	REP-25	57	74	38	31	31	35	-	

<sup>4)</sup> Tornillos de montaje incluidos.

\* Clavija-a-clavija - Mosquetones REB y REP montados  
\* Añadir la carrera del cilindro

# Cilindros de aluminio ligeros de Enerpac

▼ De izquierda a derecha: RAC-506, RACL-506, RACH-1504, RAR-506



- Ligero, fácil de transportar y colocar por la favorable relación fuerza / peso del cilindro
- Resistente a la corrosión por naturaleza, el aluminio siempre ha sido un buen material para su uso en ambientes corrosivos
- Las guías de composite en todas las superficies móviles evitan el contacto de metal con metal, soportan cargas laterales y prolongan la vida útil del cilindro.



## Serie RA

Fuerzas:

**20 - 150 toneladas**

Carreras:

**50 - 250 mm**

Presión máxima de trabajo:

**700 bar**



Piense en la seguridad

Los datos del fabricante sobre cargas y carreras son límites máximos de seguridad. La buena práctica recomienda usar sólo el 80% de estas cifras.

Página: 240



### Serie RAC, de simple efecto, de uso general

Cilindros de aluminio de retorno por muelle.

Página: 12



### Serie RACL, con tuerca de seguridad

Cilindros de aluminio para asegurar cargas mecánicamente.

Página: 14



### Serie RACH, de émbolo hueco, de simple efecto

Permite ejercer tanto fuerzas de tracción como de empuje con un cilindro de retorno por muelle.

Página: 16



### Serie RAR, de doble efecto

Cilindros portátiles de aluminio con retracción rápida.

Página: 18



▼ De izquierda a derecha: RAC-5010, RAC-15010, RAC-304, RAC-208



- Las guías de composite evitan el contacto de metal con metal, prolongando la vida útil del cilindro y la resistencia a cargas laterales hasta un 10%
- El anodizado duro de todas las superficies evita el deterioro y prolonga la vida útil del cilindro
- Asa de transporte desmontable estándar en todos los modelos
- Placa base y silleta para proteger de desgaste el cilindro
- El anillo de tope evita la salida del émbolo, resiste toda la fuerza del cilindro
- Fuerte muelle de retorno, facilita la retracción rápida del cilindro
- Racor CR-400 y guardapolvo incluidos en todos los modelos
- Todos los cilindros cumplen las normas ASME B-30.1 e ISO 10100.



◀ Los excelentes cilindros de la serie RA de Enerpac son ligeros y están fabricados enteramente de aleación de aluminio. Los cilindros RAC-506 son ideales para el posicionamiento de elementos de túnel bajo los ríos en la línea ferroviaria de alta velocidad holandesa.

## Ligeros – excelente relación fuerza / peso



### Silletas

Todos los cilindros RAC están equipados con silletas atornilladas desmontables de acero tratado.

Página: **13**



### Bombas manuales ligeras

Si ha elegido un cilindro de aluminio, las bombas manuales Enerpac P-392 y P-802 son el complemento ideal para un conjunto ligero.

Página: **66**



### Cilindros con tuerca de seguridad, serie RACL

Cuando se precisa sujeción mecánica de la carga, los cilindros de aluminio con tuerca de bloqueo de la serie RACL son la elección ideal.

Página: **14**

### ▼ TABLA DE SELECCION

Fuerza del cilindro @ 700 bar ton. (kN)	Carrera (mm)	Modelo*	Area efectiva del cilindro (cm <sup>2</sup> )
20 (218)	50	RAC-202	31,2
	100	RAC-204	31,2
	150	RAC-206	31,2
30 (309)	50	RAC-302	44,2
	100	RAC-304	44,2
	150	RAC-306	44,2
50 (496)	50	RAC-502	70,9
	100	RAC-504	70,9
	150	RAC-506	70,9
100 (1002)	100	RAC-1004	143,1
	150	RAC-1006	143,1
	200	RAC-1008	143,1
150 (1589)	150	RAC-1506	227,0

\* Nota: Todos los cilindros pueden suministrarse con carreras de 50 a 250 mm.

# Cilindros de aluminio, de simple efecto



## Aluminio ó acero

Los cilindros de aluminio son los más ligeros, pero también tienen ciertas limitaciones debido a las propiedades del material. Una diferencia con los cilindros de acero, es que tienen una resistencia inferior a la fatiga. Los cilindros de aluminio NO deben utilizarse en aplicaciones con

gran número de ciclos, como, por ejemplo, en la producción.

Los cilindros de aluminio de Enerpac se han diseñado para hacer 5000 ciclos a la presión recomendada.

**Este límite no debe superarse.** En la elevación normal y numerosas aplicaciones de mantenimiento esto equivale a la duración de la vida útil.

## Serie RAC



Fuerza:

**20 - 150 ton.**

Carrera:

**50 - 250 mm**

Presión máxima:

**700 bar**

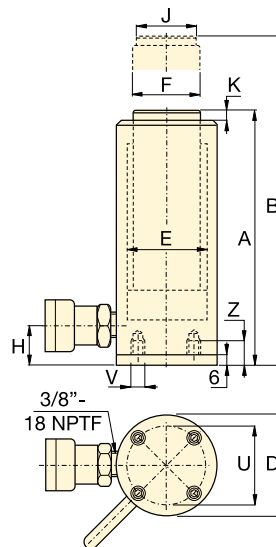
### Dimensiones de la silleta inclinable atornillable opcional (mm)

Para Modelo cilindro / Fuerza ton.	Modelo de la silleta	Diámetro de la silleta J1	Saliente de la silleta del émbolo K1	
RAC-50	CATG-50	50	24	
RAC-100	CATG-150	91	31	
RAC-150	CATG-200	118	35	

### Orificios de montaje placa base de acero

Modelo cilindro / Fuerza ton.	Circ. de pernos U (mm)	Rosca V	Prof. de la rosca Z <sup>1)</sup> (mm)
RAC-20	70	M6	12
RAC-30	80	M6	12
RAC-50	110	M6	12
RAC-100	160	M6	12
RAC-150	200	M6	12

<sup>1)</sup> Incluyendo la placa base de 6 mm de espesor.



### Placa base de acero

La placa base de acero protege el cilindro contra daños y no debe desmontarse. Los orificios en la base de los cilindros de aluminio son para fijar la placa base de acero. **No soportan la fuerza del cilindro.** No fije nada en los orificios de la base de los cilindros de aluminio.

Capacidad de aceite (cm <sup>3</sup> )	Altura retraído A (mm)	Altura extendido B (mm)	Diámetro exterior D (mm)	Diámetro interior del cilindro E (mm)	Diámetro del vástago F (mm)	Base a conexión de avance H (mm)	Diámetro de la silleta J (mm)	Saliente silleta del émbolo K (mm)	(kg)	Modelo *
156	174	224	85	63	50	27	40	3	3,6	RAC-202
312	224	324	85	63	50	27	40	3	4,1	RAC-204
468	274	424	85	63	50	27	40	3	4,6	RAC-206
221	181	231	100	75	60	32	40	3	4,5	RAC-302
442	231	331	100	75	60	32	40	3	5,2	RAC-304
663	281	431	100	75	60	32	40	3	5,9	RAC-306
354	186	236	130	95	80	30	50	3	8,5	RAC-502
709	236	336	130	95	80	30	50	3	9,8	RAC-504
1063	286	436	130	95	80	30	50	3	11,1	RAC-506
1431	271	271	180	135	110	46	94	3	19,6	RAC-1004
2147	321	471	180	135	110	46	94	3	21,9	RAC-1006
2863	371	571	180	135	110	46	94	3	24,2	RAC-1008
3405	343	493	230	170	140	51	113	3	33,3	RAC-1506

▼ De izquierda a derecha: RACL-1006, RACL-504, RACL-5010



- La tuerca de seguridad de aluminio sujeta mecánicamente la carga durante periodos prolongados
- Las guías de composite evitan el contacto de metal con metal, prolongando la vida útil del cilindro y la resistencia a cargas laterales hasta un 5%
- El anodizado duro de todas las superficies evita el deterioro y prolonga la vida útil del cilindro
- Asa de transporte desmontable estándar en todos los modelos
- Placa base y silleta para proteger de desgaste el cilindro
- El anillo de tope evita la salida del émbolo, resiste toda la fuerza del cilindro
- Fuerte muelle de retorno, facilita la retracción rápida del cilindro
- Racor CR-400 y guardapolvo incluidos en todos los modelos
- Todos los cilindros cumplen las normas ASME B-30.1 e ISO 10100.



◀ Cilindro portátil RACL-1506 con tuerca de seguridad utilizado para el soporte prolongado de la carga durante la inyección de resina epoxy para refuerzo de puentes.

## Para asegurar cargas mecánicamente



### Silletas

Todos los cilindros RACL están equipados con silletas atornilladas desmontables de acero tratado.

Página: 15



### Mangueras

Enerpac ofrece una línea completa de mangueras hidráulicas de alta calidad. Para garantizar la seguridad de su sistema, use sólo mangueras hidráulicas de Enerpac.

Página: 120



### Manómetros

Reducen al mínimo el riesgo de sobrecarga y aseguran durante mucho tiempo un servicio fiable. Consulte la sección Componentes.

Página: 118

### ▼ TABLA DE SELECCION

Fuerza del cilindro @ 700 bar ton. (kN)	Carrera (mm)	Modelo *	Area efectiva del cilindro (cm <sup>2</sup> )
30 (309)	50	RACL-302	44,2
	100	RACL-304	44,2
	150	RACL-306	44,2
50 (496)	50	RACL-502	70,9
	100	RACL-504	70,9
	150	RACL-506	70,9
100 (1002)	50	RACL-1002	143,1
	100	RACL-1004	143,1
	150	RACL-1006	143,1
150 (1589)	50	RACL-1502	227,0
	100	RACL-1504	227,0
	150	RACL-1506	227,0

\* Nota: Todos los cilindros pueden suministrarse con carreras de 50 a 250 mm.

# Cilindros de aluminio con tuerca de seguridad, de simple efecto



## Aluminio ó acero

Los cilindros de aluminio son los más ligeros, pero también tienen ciertas limitaciones debido a las propiedades del material. Una diferencia con respecto a los cilindros de acero, es que tienen una resistencia inferior a la fatiga. Los cilindros de aluminio NO deben utilizarse en aplicaciones con

gran número de ciclos, como, por ejemplo, en la producción.

Los cilindros de aluminio de Enerpac se han diseñado para hacer 5000 ciclos a la presión recomendada.

**Este límite no debe superarse.** En la elevación normal y numerosas aplicaciones de mantenimiento esto equivale a la duración de la vida útil.

## Serie RACL



Fuerza:

**50 - 150 ton.**

Carrera:

**50 - 150 mm**

Presión máxima:

**700 bar**

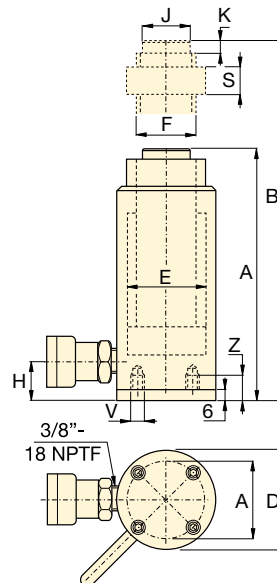
### Dimensiones de la silleta inclinable atornillable opcional (mm)

Para Modelo cilindro / Fuerza ton.	Modelo de la silleta	Diámetro de la silleta J1	Saliente de la silleta del émbolo K1	
RACL-50	CATG-50	50	24	
RACL-100	CATG-150	91	31	
RACL-150	CATG-200	118	35	

### Orificios de montaje placa base de acero

Modelo cilindro / Fuerza ton.	Circ. de pernos U (mm)	Rosca V	Prof. de la rosca Z <sup>1)</sup> (mm)
RACL-30	80	M6	12
RACL-50	110	M6	12
RACL-100	160	M6	12
RACL-150	200	M6	12

<sup>1)</sup> Incluyendo la placa base de 6 mm de espesor.



### Placa base de acero

La placa base de acero protege el cilindro contra daños y no debe desmontarse. Los orificios en la base de estos cilindros de aluminio se han diseñado para fijar la placa base de acero. **No soportan la fuerza del cilindro.** No utilice los orificios en la base de estos cilindros de aluminio para fijar cualquier dispositivo al cilindro.



### Elevación de una carga no equilibrada

Para levantar cargas no equilibradas, los sistemas de elevación integrados de Enerpac pueden ser la solución con posibilidades de múltiples puntos de elevación desde 4 a 64 puntos.

Página: **224**

Capacidad de aceite (cm <sup>3</sup> )	Altura retraído A (mm)	Altura extendido B (mm)	Diámetro exterior D (mm)	Diámetro interior del cilindro E (mm)	Diámetro del vástago (roscado) F (mm)	Base a conexión de avance H (mm)	Diámetro de la silleta J (mm)	Saliente silleta del émbolo K (mm)	Altura de tuerca de seguridad S (mm)	(kg)	Modelo *
221	231	281	100	75	Tr 60 x 4	33	40	3	50	5,4	RACL-302
442	218	381	100	75	Tr 60 x 4	33	40	3	50	6,1	RACL-304
663	331	481	100	75	Tr 60 x 4	33	40	3	50	6,8	RACL-306
354	236	286	130	95	Tr 80 x 4	30	50	3	50	9,3	RACL-502
709	286	386	130	95	Tr 80 x 4	30	50	3	50	10,6	RACL-504
1063	336	486	130	95	Tr 80 x 4	30	50	3	50	11,9	RACL-506
716	296	346	180	135	Tr 110 x 6	46	94	3	75	21,9	RACL-1002
1431	346	446	180	135	Tr 110 x 6	46	94	3	75	24,2	RACL-1004
2147	396	546	180	135	Tr 110 x 6	46	94	3	75	26,5	RACL-1006
1135	323	373	230	170	Tr 140 x 6	51	113	3	80	32,2	RACL-1502
2270	373	473	230	170	Tr 140 x 6	51	113	3	80	36,2	RACL-1504
3405	423	573	230	170	Tr 140 x 6	51	113	3	80	40,2	RACL-1506

▼ De izquierda a derecha: RACH-1504, RACH-15010, RACH-206, RACH-306



- El diseño de émbolo hueco permite ejercer tanto fuerzas de tracción como de empuje
- Los cojinetes de composite aumentan la vida útil del cilindro y la resistencia a cargas laterales.
- El anodizado duro de todas las superficies evita el deterioro y prolonga la vida útil del cilindro
- El tubo central flotante aumenta la estanqueidad y prolonga la vida útil
- Asa de transporte en todos los modelos
- Placa base y silleta para proteger de desgaste el cilindro
- El anillo de tope evita la salida del émbolo, resiste toda la fuerza del cilindro
- Fuerte muelle de retorno, facilita la retracción rápida del cilindro.



◀ Un cilindro RACH-306 alimentado por una bomba de mano ligera P-392 utilizado para extraer pernos corroídos de vehículos de recogida de basura.

## La solución ligera para tensado y pruebas



### Silletas

Todos los cilindros RACH llevan silletas roscadas huecas desmontables templadas. Protegen los émbolos de desgastes provocados por el contacto con superficies abrasivas.



### Bombas manuales ligeras

Si ha elegido un cilindro de aluminio, las bombas manuales Enerpac P-392 y P-802 son el complemento ideal para un conjunto ligero.

Página: 66



### Mangueras

Enerpac le ofrece una línea completa de mangueras hidráulicas de alta calidad. Para garantizar la seguridad de su sistema, utilice sólo mangueras hidráulicas de Enerpac.

Página: 120

### ▼ TABLA DE SELECCION

Fuerza del cilindro @ 700 bar ton. (kN)	Carrera (mm)	Modelo *	Area efectiva del cilindro (cm <sup>2</sup> )
20 (229)	50	RACH-202	32,7
	150	RACH-206	32,7
30 (358)	50	RACH-302	51,1
	150	RACH-306	51,1
60 (596)	100	RACH-604	84,7
	150	RACH-606	84,7
100 (1157)	150	RACH-1006	164,6

\* Nota: Todos los cilindros pueden suministrarse con carreras de 50 a 250 mm.

# Cilindros de aluminio, de émbolo hueco, de simple efecto



## Aluminio ó acero

Los cilindros de aluminio son los más ligeros, pero también tienen ciertas limitaciones debido a las propiedades del material. Una diferencia con respecto a los cilindros de acero, es que tienen una resistencia inferior a la fatiga. Los cilindros de aluminio NO deben utilizarse en aplicaciones con

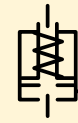
gran número de ciclos, como, por ejemplo, en la producción.

Los cilindros de aluminio de Enerpac se han diseñado para hacer 5000 ciclos a la presión recomendada.

### Este límite no debe superarse.

En la elevación normal y numerosas aplicaciones de mantenimiento esto equivale a la duración de la vida útil.

## Serie RACH



Fuerza:

**20 - 100 ton.**

Carrera:

**50 - 150 mm**

Diámetro interior del émbolo hueco:

**27-79 mm**

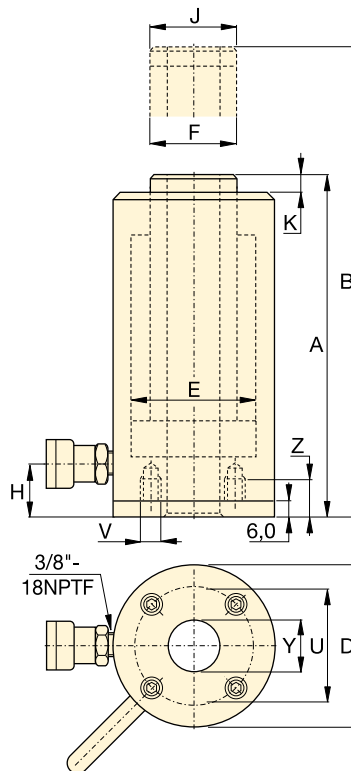
Presión máxima:

**700 bar**



### Placa base de acero

La placa base de acero protege el cilindro contra daños y no debe desmontarse. Los orificios en la base de estos cilindros de aluminio se han diseñado para fijar la placa base de acero. **No soportan la fuerza del cilindro.** No utilice los orificios en la base de estos cilindros de aluminio para fijar cualquier dispositivo al cilindro.



### Orificios de montaje placa base de acero


Modelo cilindro / Fuerza ton.	Circ. de pernos U (mm)	Rosca V	Prof. de la rosca Z <sup>1)</sup> (mm)
RACH-20	80	M6	12
RACH-30	110	M6	12
RACH-60	160	M6	12
RACH-100	230	M6	12

<sup>1)</sup> Incluyendo la placa base de 6 mm de espesor.



### Características estándar

- Racor CR-400 y guardapolvo incluidos.
- Todos los cilindros cumplen las normas ASME B-30.1 e ISO 10100.

Capacidad de aceite (cm <sup>3</sup> )	Altura retraído A (mm)	Altura extendido B (mm)	Diámetro exterior D (mm)	Diámetro interior del cilindro E (mm)	Diámetro del vástago F (mm)	Base a conexión avance H (mm)	Diámetro de la silleta J (mm)	Saliente silleta del émbolo K (mm)	Diámetro tubo central Y (mm)	 (kg)	Modelo *
164	188	238	100	75	55	29	55	10	27	5,2	RACH-202
491	315	465	100	75	55	29	55	10	27	7,1	RACH-206
256	208	258	130	95	70	29	70	10	34	8,0	RACH-302
766	333	483	130	95	70	29	70	10	34	11,2	RACH-306
847	315	415	180	130	100	61	100	12	54	19,5	RACH-604
1270	380	530	180	130	100	61	100	12	54	22,8	RACH-606
2487	391	541	250	185	145	61	145	14	79	46,2	RACH-1006

▼ De izquierda a derecha: RAR-5010, RAR-308, RAR-204



- Las guías de composite evitan el contacto de metal con metal, prolongando la vida útil del cilindro y la resistencia a cargas laterales hasta un 10%
- Los cojinetes de composite aumentan la vida útil del cilindro y la resistencia a cargas laterales.
- Asa de transporte desmontable estándar en todos los modelos
- Placa base y silleta para proteger de desgaste el cilindro
- El anillo de tope evita la salida del émbolo, resiste toda la fuerza del cilindro
- La válvula de seguridad integrada evita sobrepresiones accidentales
- De doble efecto, retracción rápida, independiente de la longitud de las mangueras y de las pérdidas de carga del sistema.

## Cilindros portátiles de doble efecto



### Silletas

Todos los cilindros RAR están equipados con silletas atornilladas desmontables de acero tratado. Para silletas inclinables consulte la página siguiente.

Página: 19



### Mangueras

Enerpac ofrece una línea completa de mangueras hidráulicas de alta calidad. Para garantizar la seguridad de su sistema, use sólo mangueras hidráulicas de Enerpac.

Página: 120



### Rendimiento óptimo

La gama de bombas eléctricas de la Z-Class de Enerpac, con válvulas de 4 vías manuales o electroválvulas, permite combinaciones óptimas con cilindros de la serie RAR.

Página: 84

▼ Fácil colocación de un RAR-506 bajo un buldózer para reparar el bastidor.



### ▼ TABLA DE SELECCION

Fuerza del cilindro @ 700 bar ton.	Carre-ra (mm)	Modelo *	Fuerza máx. del cilindro		Area efectiva del cilindro		Capacidad de aceite	
			(kN) Empuje	Tracción	(cm <sup>2</sup> ) Empuje	Tracción	(cm <sup>3</sup> ) Empuje	Tracción
50	50	RAR-502	496	187	70,9	26,7	354	134
	100	RAR-504	496	187	70,9	26,7	709	267
	150	RAR-506	496	187	70,9	26,7	1063	401
100	100	RAR-1004	1002	557	143,1	79,5	1431	795
	150	RAR-1006	1002	557	143,1	79,5	2147	1193
	200	RAR-1008	1002	557	143,1	79,5	2863	1590
150	150	RAR-1506	1589	924	227,0	132,0	3405	1980

\* Nota: Todos los cilindros pueden suministrarse con carreras de 50 a 250 mm.

# Cilindros de aluminio, de doble efecto



## Aluminio ó acero

Los cilindros de aluminio son los más ligeros, pero también tienen ciertas limitaciones debido a las propiedades del material. Una diferencia con respecto a los cilindros de acero, es que tienen una resistencia inferior a la fatiga. Los cilindros de aluminio NO deben

utilizarse en aplicaciones con gran número de ciclos, como, por ejemplo, en la producción.

Los cilindros de aluminio de Enerpac se han diseñado para hacer 5000 ciclos a la presión recomendada. **Este límite no debe superarse.** En la elevación normal y numerosas aplicaciones de mantenimiento esto equivale a la duración de la vida útil.

## Serie RAR



Fuerza:

**50 - 150 ton.**

Carrera:

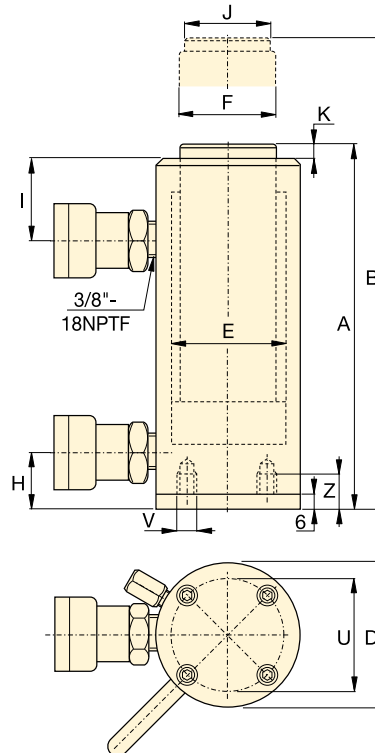
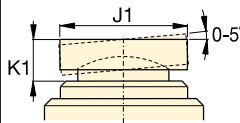
**50 - 200 mm**

Presión máxima:

**700 bar**

### Dimensiones de la silleta inclinable atornillable opcional (mm)

Para Modelo cilindro / Fuerza ton.	Modelo de la silleta	Diámetro de la silleta J1	Saliente de la silleta del émbolo K1
RAR-50	CATG-50	50	24
RAR-100	CATG-100	73	29
RAR-150	CATG-150	91	31



### Orificios de montaje placa base de acero

Modelo cilindro / Fuerza ton.	Circ. de pernos U (mm)	Rosca V	Prof. de la rosca Z <sup>1)</sup> (mm)
RAR-50	110	M6	12
RAR-100	165	M6	12
RAR-150	200	M6	12

<sup>1)</sup> Incluyendo la placa base de 6 mm de espesor.



### Placa base de acero

La placa base de acero protege el cilindro contra daños y no debe desmontarse. Los orificios en la base de estos cilindros de aluminio se han diseñado para fijar la placa base de acero. **No soportan la fuerza del cilindro.** No utilice los orificios en la base de estos cilindros de aluminio para fijar cualquier dispositivo al cilindro.



### Características estándar

- Racor CR-400 y guardapolvo incluidos.
- Todos los cilindros cumplen las normas ASME B-30.1 e ISO 10100.

Altura retraído A (mm)	Altura extendido B (mm)	Diámetro exterior D (mm)	Diámetro interior del cilindro E (mm)	Diámetro del vástago F (mm)	Base a conexión de avance H (mm)	Parte sup. a conexión de retracc. I (mm)	Diámetro de la silleta J (mm)	Saliente silleta del émbolo K (mm)	(kg)	Modelo *
201	251	145	95	75	30	56	50	3	11,1	RAR-502
251	351	145	95	75	30	56	50	3	12,7	RAR-504
301	451	145	95	75	30	56	50	3	14,3	RAR-506
301	401	185	135	90	43	80	75	3	19,3	RAR-1004
351	501	185	135	90	43	80	75	3	22,2	RAR-1006
401	601	185	135	90	43	80	75	3	25,1	RAR-1008
348	498	230	170	110	38	75	113	3	33,2	RAR-1506



▼ De izquierda a derecha: CLP-2002, CLP-5002



- **Altura extremadamente baja para aplicación en áreas de trabajo restringidas**
- **Tuerca de seguridad para retención mecánica y segura de la carga durante largo tiempo**
- **De simple efecto, retorno por carga**
- **Opcionalmente, recubrimiento sintético especial para mejorar la resistencia a la corrosión y reducir la fricción para un funcionamiento más uniforme**
- **Orificio de descarga, actúa como limitador de carrera**
- **Racor CR-400 y guardapolvo incluidos en todos los modelos.**

▼ Únicamente el cilindro CLP de muy poca altura cabe en esta estrecha zona para elevar la estructura. La válvula de aguja V-82 se utiliza para controlar la velocidad del cilindro durante la elevación y el descenso.



## El más plano levantador de pesos



### Silletas

La serie de cilindros CLP incluye silletas integrales inclinables hasta un ángulo de 5°.



### Manómetros

Reducen al mínimo el riesgo de sobrecarga y aseguran durante mucho tiempo un servicio fiable. Consulte la

sección Componentes.

Página: **118**



### Mangueras

Enerpac ofrece una línea completa de mangueras hidráulicas de alta calidad. Para garantizar la seguridad de su sistema use sólo mangueras hidráulicas de Enerpac.

Página: **120**

Fuerza del cilindro	Carrera	Modelo *	Area Efectiva	Capacidad de aceite
ton. (kN)	(mm)		(cm <sup>2</sup> )	(cm <sup>3</sup> )
<b>60</b> (606)	50	<b>CLP-602</b>	86,6	432
<b>100</b> (1027)	50	<b>CLP-1002</b>	146,8	734
<b>160</b> (1619)	45	<b>CLP-1602</b>	231,3	1040
<b>200</b> (1999)	45	<b>CLP-2002</b>	285,6	1285
<b>260</b> (2567)	45	<b>CLP-2502</b>	366,8	1650
<b>400</b> (3916)	45	<b>CLP-4002</b>	559,5	2517
<b>520</b> (5114)	45	<b>CLP-5002</b>	730,6	3287

\* Para revestimiento sintético especial añadir "C" al modelo.

# Cilindros bajos con tuerca de seguridad, de simple efecto



## Tablas de velocidad

Vea las Tablas de velocidad de los cilindros de Enerpac en nuestras Páginas Amarillas para saber la velocidad aproximada del cilindro.

Página: 249



## Cilindros de carrera larga con tuerca de bloqueo

Para aplicaciones de carrera larga con tuerca de bloqueo, los cilindros de las series

**RACL** y **CLL** son la elección perfecta

Página: 48

## Serie CLP



Fuerza:

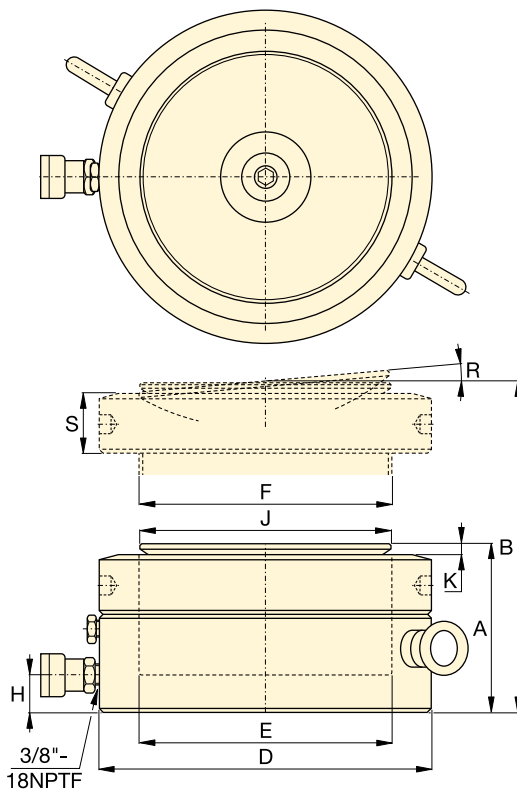
**60 - 520 ton.**

Carrera:

**45 - 50 mm**

Presión máxima:

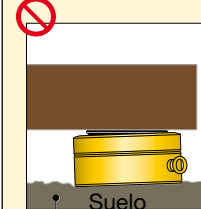
**700 bar**



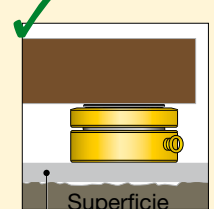
**TODOS LOS CILINDROS SERIE CLP PRECISAN DE UNA SOLIDA SUPERFICIE DE ELEVACION PARA SOPORTE CORRECTO.**

**¡LA APLICACION DE CILINDROS BAJOS EN SUPERFICIES COMO ARENA, BARRO O FANGO PODRA DANAR EL CILINDRO!**

**¡MAL!**



**¡BIEN!**



Para más instrucciones de seguridad consulte las Páginas Amarillas.

Página: 240

Altura retraído	Altura extendido	Diámetro exterior	Diámetro interior	Diámetro del émbolo	Base a conexión	Diámetro de la silleta	Saliente de la silleta del émbolo	Angulo máximo de la silleta	Altura	(kg)	Modelo *
A (mm)	B (mm)	D (mm)	E (mm)	F (mm)	H (mm)	J (mm)	K (mm)	R	S (mm)		
125	175	140	105,0	Tr 104 x 4	19	96	6	5°	28	15	CLP-602
137	187	175	136,7	Tr 136 x 6	21	126	8	5°	31	26	CLP-1002
148	193	220	171,6	Tr 171 x 6	27	160	9	5°	40	44	CLP-1602
155	200	245	190,7	Tr 190 x 6	30	180	10	5°	43	57	CLP-2002
159	204	275	216,1	Tr 216 x 6	32	200	11	5°	44	74	CLP-2502
178	223	350	266,9	Tr 266 x 6	39	250	11	4°	55	134	CLP-4002
192	237	400	305,0	Tr 305 x 6	48	290	10	3°	62	189	CLP-5002

▼ De izquierda a derecha: RSM-1000, RSM-300, RSM-50, RCS-1002, RCS-302



## Máxima relación de fuerza a altura



### Silletas

Los cilindros de la serie RCS tienen orificios de montaje en el émbolo para la instalación de silletas

inclinables. Vea la tabla para selección y dimensiones.

Página: **23**



### Elevación de los primeros milímetros

La cuña de elevación LW-16 y los gatos para maquinaria de la serie SOH

son la elección perfecta para elevar los primeros milímetros.

Página: **172**

### Cilindros Flat-Jac®, serie RSM

- Diseño plano y compacto, para usarse donde no cabrían otros cilindros
- RSM-750, 1000 y 1500 vienen con asas para facilitar el transporte
- De simple efecto, retroceso por muelle
- Orificios de montaje que permiten la fácil fijación
- Acabado esmaltado al horno para mayor resistencia a la corrosión
- Racor CR-400 y guardapolvo incluido (RSM-50 viene equipado con racor AR-400)
- Embolos de acero de alta calidad cromados en duro
- Los extremos acanalados de los émbolos no requieren sileta

### Cilindros de poca altura, serie RCS

- De poca altura ligeros, para usar en espacios reducidos
- Acabado esmaltado al horno para mayor resistencia a la corrosión
- Émbolos de acero chapado
- De simple efecto, retroceso por muelle
- Rascador que reduce la contaminación y prolonga la vida útil del cilindro
- Racor CR-400 y guardapolvo incluido
- Embolo ranurado con orificios roscados para montar silletas inclinables
- Asa integral en el RCS-1002 para facilidad de transporte.

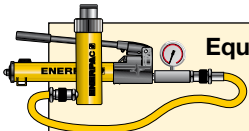
▼ Un cilindro RSM sólo necesita unos centímetros para levantar una enorme construcción.



Fuerza del cilindro ton. (kN)	Carre- ra (mm)	Modelo	Area efectiva (cm <sup>2</sup> )	Capa- cidad de aceite (cm <sup>3</sup> )
5 (45)	6	RSM-50 <sup>1)</sup>	6,5	4
10 (101)	12	RSM-100	14,5	18
20 (201)	11	RSM-200	28,7	32
30 (295)	13	RSM-300	42,1	55
45 (435)	16	RSM-500	62,1	99
75 (718)	16	RSM-750	102,6	164
90 (887)	16	RSM-1000	126,7	203
150 (1386)	16	RSM-1500	198,1	317
10 (101)	38	RCS-101*	14,5	55
20 (201)	45	RCS-201*	28,7	129
30 (295)	62	RCS-302*	42,1	261
45 (435)	60	RCS-502*	62,1	373
90 (887)	57	RCS-1002*	126,7	722

\* Disponible como equipo, vea la nota en la página siguiente.

# Cilindros de poca altura, de simple efecto



## Equipos de bomba y cilindro

Los cilindros marcados con un \* están disponibles en **equipos** (cilindro, bomba, manómetro, manguera y acopladores) para su comodidad al hacer sus pedidos.

Página: **62**

## Serie RSM RCS



Fuerza:

**5 - 150 ton.**

Carrera:

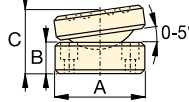
**6 - 62 mm**

Presión máxima:

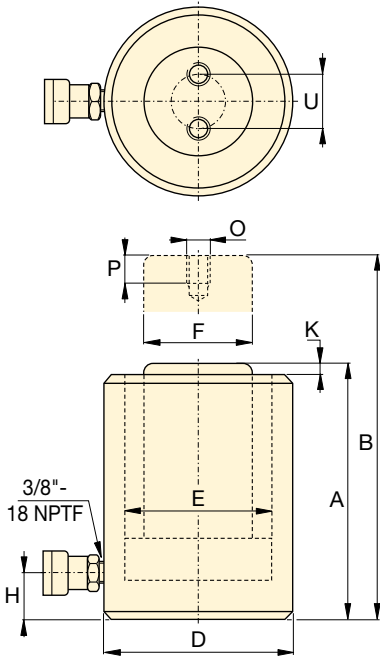
**700 bar**

### Dimensiones de la silleta inclinable atornillable opcional (mm)

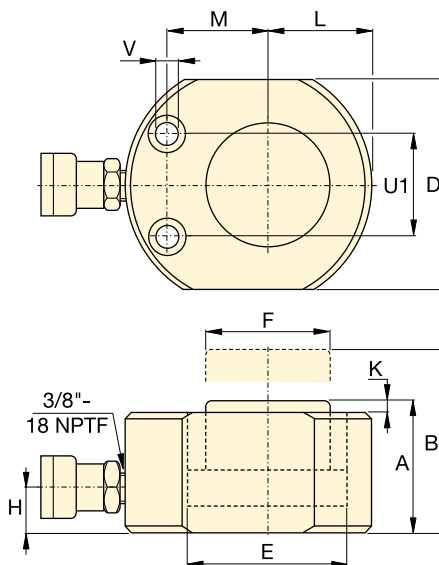
Para los modelos de cilindros:	Modelo	A	B	C*
RCS-101	CAT-11	35	11	21
RCS-201, -302, -502	CAT-51	50	15	29
RCS-1002	CAT-101	71	17	35



\* La dimensión 'C' es igual a la distancia que sobresale la silleta del émbolo. Se incluyen tornillos de montaje.



Serie RCS



Serie RSM

### Dimensiones de los orificios de montaje de cilindro RSM (mm)

Modelo	Circ. de pernos U1	Diám. orificio V	Diám. contra-taladro	Profund. contra-taladro
RSM-50	28,5	5,5	9,1	4,3
RSM-100	36,6	7,1	10,7	7,9
RSM-200	49,3	10,0	15,1	9,9
RSM-300	52,3	10,0	15,9	11,2
RSM-500	66,5	11,0	19,0	12,7
RSM-750	76,2	13,5	20,6	14,2
RSM-1000	76,2	13,5	20,6	14,2
RSM-1500	117,3	13,5	20,6	14,2

Altura retraído	Altura extendido	Diámetro exterior	Diámetro interior	Diámetro émbolo	Base a conexión	Saliente de la silleta del émbolo	Centro émbolo a base	Orific. a centro del émbolo	Rosca	Profund. de la rosca	Circulo de pernos	Modelo	
A (mm)	B (mm)	D (mm)	E (mm)	F (mm)	H (mm)	K (mm)	L (mm)	M (mm)	O (mm)	P (mm)	U (mm)	(kg)	
32	38	58 x 41	28,7	25,4	16	1	20	22	-	-	-	1,0	RSM-50 <sup>1)</sup>
43	54	82 x 55	42,9	38,1	19	1	27	34	-	-	-	1,4	RSM-100
51	62	101 x 76	60,5	50,8	19	1	39	39	-	-	-	3,1	RSM-200
58	71	117 x 95	73,2	63,4	19	2	47	44	-	-	-	4,5	RSM-300
66	82	140 x 114	88,9	69,8	19	2	57	53	-	-	-	6,8	RSM-500
79	95	165 x 139	114,3	82,6	19	2	69	66	-	-	-	11,3	RSM-750
85	101	178 x 153	127,0	92,2	19	2	76	74	-	-	-	14,5	RSM-1000
100	116	215 x 190	158,8	114,3	23	2	95	82	-	-	-	26,3	RSM-1500
88	126	69	42,9	38,1	17	5	-	-	M4	8	26	4,1	RCS-101*
98	143	92	60,5	50,8	17	3	-	-	M5	8	40	5,0	RCS-201*
117	179	101	73,2	66,5	19	3	-	-	M5	8	40	6,8	RCS-302*
122	182	124	88,9	69,8	23	2	-	-	M5	8	40	10,9	RCS-502*
141	198	165	127,0	92,2	31	1	-	-	M8	10	55	22,7	RCS-1002*

▼ De izquierda a derecha: BRC-25, BRC-46, BRP-306, BRP-606, BRP-106C

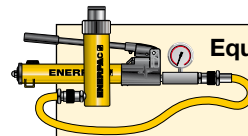


- Construcción de acero de alta resistencia
- Protección contra la expulsión del émbolo, evita la sobre extensión del vástago
- Embolo de acero cromado duro para prolongar la vida útil
- Uniones desmontables en los modelos BRP
- Acabado esmaltado al horno para mayor resistencia a la corrosión
- Racor CR-400 y guardapolvo incluidos en todos los modelos
- Rascador que reduce la contaminación y prolonga la vida útil del cilindro
- De simple efecto, retroceso por muelle

▼ La soldadura para construcción de barcos y los cilindros de tiro Enerpac van de la mano.



## Lo mejor en fuerza de tracción



### Equipos de bomba y cilindro

Los cilindros marcados con un \* están disponibles en **equipos** (cilindro, bomba, manómetro, manguera y acopladores) para su comodidad al hacer los pedidos.

Página: **62**



### Manómetros

Reducen al mínimo el riesgo de sobrecarga y aseguran durante mucho tiempo un servicio fiable. Consulte la sección Componentes donde encontrará una amplia variedad de manómetros.

Página: **118**



### Aditamentos y accesorios

BRC-25 y BRC-45 tienen roscas en la base, el collar y el émbolo para agregar una variedad de aditamentos y accesorios opcionales como cadenas, silletas y tubos de extensión.

Página: **165**

▼ Para izar un contrapeso de una antena en su lugar se aplicaron cilindros BRP a fin de tensionar los cables de soporte.



# Cilindros de tracción, de simple efecto

Dimensiones de montaje del cilindro BRC (mm)				
Modelo	Orificio de montaje V	Rosca del collarín W	Longit. rosca collarín X	Longit. rosca mont. Z
<b>BRC-25</b>	3/4" - 14 NPT	1 1/2" - 16 UN	24	17
<b>BRC-46</b>	1 1/4" - 11 1/2 NPT	2 1/4" - 14 UN	26	24
<b>BRC-106</b>	M30 x 2	M85 x 2	25	24

Serie  
**BRC,**  
**BRP**



Fuerza:

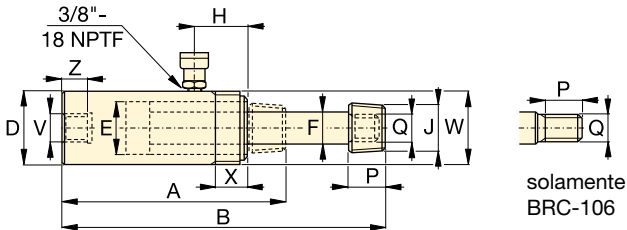
**2,5 - 50 ton.**

Carrera:


**127 - 155 mm**

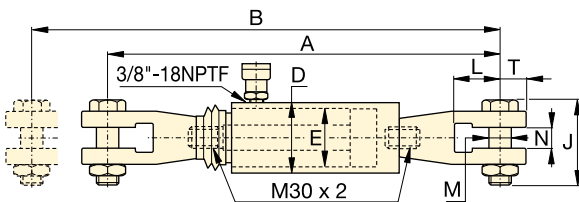
Presión máxima:

**700 bar**

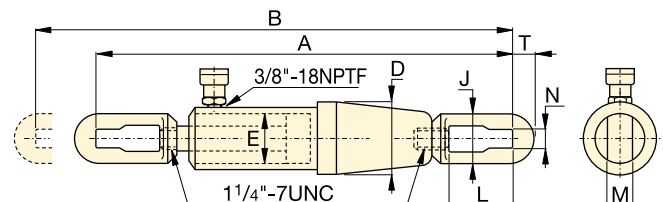


**BRC-25, -46, 106**

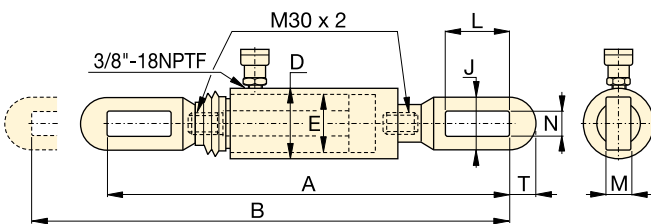
Fuerza del cilindro ton. (kN)	Carrera (mm)	Modelo	Area efectiva (cm <sup>2</sup> )	Capacidad de aceite (cm <sup>3</sup> )	Altura retraído A (mm)	Altura extendido B (mm)	Diám. exterior D (mm)	Diám. interior E (mm)	Diám. émbolo F (mm)	Con. de parte superior H (mm)	Diámetro de la silleta J (NPT)	Long. rosca émbolo P (mm)	Rosca exterior del émbolo Q	 (kg)
<b>2,5 (24)</b>	127	<b>BRC-25</b>	3,5	45	264	391	48	28,4	19,0	45	3/4" - 14	28	1 1/16" - 24	1,8
<b>5 (51)</b>	140	<b>BRC-46</b>	7,3	101	301	441	57	42,9	30,2	42	1 1/4" - 11 1/2	32	1 3/16" - 16	4,5
<b>10 (105)</b>	151	<b>BRC-106</b>	15,0	228	289	440	85	54,1	31,8	39	-	25	M30x2	9,5



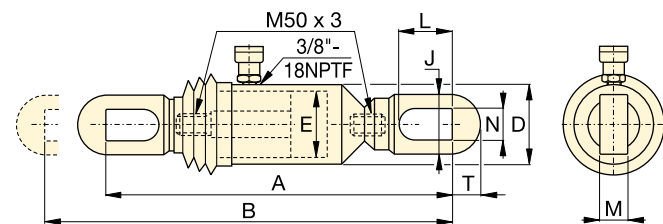
**BRP-106C**




**BRP-306**



**BRP-106L**



**BRP-606**

Fuerza del cilindro ton. (kN)	Carrera (mm)	Modelo	Area efectiva (cm <sup>2</sup> )	Capacidad de aceite (cm <sup>3</sup> )	Altura retraído A (mm)	Altura extendido B (mm)	Diámetro exterior D (mm)	Diám. interior E (mm)	Altura del eslabón J (mm)	Aper- tura del eslabón L (mm)	Espesor del eslabón M (mm)	Ancho del eslabón N (mm)	Ranura a ext. de eslabón T (mm)	 (kg)
<b>10 (105)</b>	151	<b>BRP-106C*</b>	15,0	227	587	738	85	54,1	119	62	30	35	32	15,9
	151	<b>BRP-106L*</b>	15,0	227	541	692	85	54,1	67	115	22	30	32	13,2
<b>30 (326)</b>	155	<b>BRP-306*</b>	46,6	722	1085	1240	136	88,9	114	145	35	39	50	48,1
<b>50 (505)</b>	152	<b>BRP-606*</b>	72,1	1096	719	871	140	110,0	130	149	39	50	70	53,5

\* Equipados con fuelles de goma para proteger el vástago (BRP-106C, BRP-106L, BRP-606).

▼ De izquierda a derecha: RCH-306, RCH-120, RCH-1003



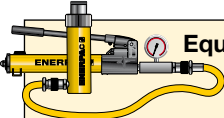
- Diseño de émbolo hueco que permite tanto fuerzas de tracción como de empuje
- Tubo central flotante niquelado (modelos más de 20 ton.) que incrementa la vida útil del producto
- Acabado esmaltado al horno para mayor resistencia a la corrosión
- Roscas del collarín para facilitar la fijación
- El RCH-120 tiene un racor AR-630 y una toma de 1/4" NPTF
- RCH-121 y RCH-1211 tienen un reductor FZ-1630 y un racor AR-630; todos los otros modelos llevan un racor CR-400
- De simple efecto, retroceso por muelle.

▼ El cilindro de émbolo hueco RCH-1003 utilizado para la suspensión de la pluma intermedia de una draga de cable.




## Versatilidad en aplicaciones de prueba, mantenimiento y tensado


**Equipos de bomba y cilindro**  
Los cilindros marcados con un \* están disponibles en **equipos** (cilindro, bomba, manómetro, manguera y acopladores) para su comodidad al hacer los pedidos. **Página: 62**



**Cilindros de aluminio ultraligeros**  
Si necesita mejor relación entre la fuerza y el peso del cilindro, la serie ultraligera RACH es la elección perfecta. **Página: 16**



**Silletas**  
La mayoría de la serie RCH están equipados con silletas lisas. Vea en la tabla de la siguiente página las silletas roscadas opcionales y las dimensiones de las mismas. **Página: 27**



Fuerza del cilindro ton. (kN)	Carrera (mm)	Modelo	Area efectiva (cm <sup>2</sup> )	Capacidad de aceite (cm <sup>3</sup> )
13 (125)	8	RCH-120	17,9	14
	42	RCH-121*	17,9	75
	42	RCH-1211	17,9	75
	76	RCH-123	17,9	136
20 (215)	49	RCH-202*	30,7	150
	155	RCH-206	30,7	476
30 (326)	64	RCH-302*	46,6	298
	155	RCH-306	46,6	722
60 (576)	76	RCH-603*	82,3	626
	153	RCH-606	82,3	1259
95 (931)	76	RCH-1003*	133,0	1011

\* Disponibles como equipos, vea la nota en esta página.

# Cilindros de émbolo hueco, de simple efecto



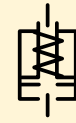
## Mangueras

Enerpac ofrece una línea completa de mangueras hidráulicas de alta calidad.

Para garantizar la seguridad de su sistema, use sólo mangueras hidráulicas de Enerpac.

Página: **120**

## Serie RCH



Fuerza:

**13 - 95 ton.**

Carrera:

**8 - 155 mm**

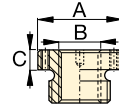
Diámetro orificio del centro:

**19,6 - 79,0 mm**

Presión máxima:

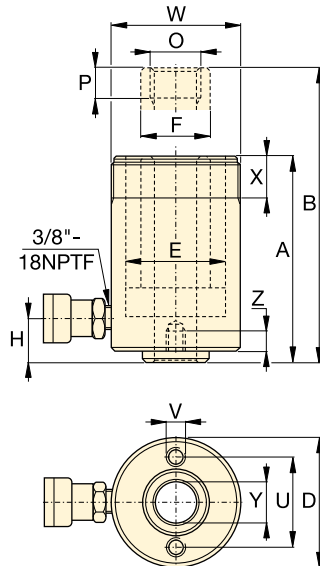
**700 bar**

Silletas templadas opcionales					
Tipo de Silleta	Modelo del cilindro	Modelo de la silleta	Dimensiones (mm)		
			A	B	C
Roscada hueca	RCH-202, 206	HP-2015	53	1" - 8	9
	RCH-302, 306	HP-3015	63	1 1/4" - 7	9
	RCH-603, 606	HP-5016	91	1 5/8" - 5 1/2	12
	RCH-1003	HP-10016	126	2 1/2" - 8	13

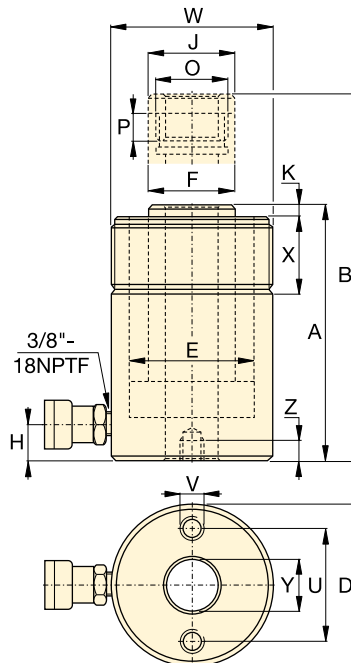


Silleta lisa hueca estándar en todos los modelos RCH (excepto en los modelos RCH-120 y RCH-1211).

RCH-121 y RCH-1211 tienen un resalto de 47 mm de diámetro que sobresale 6 mm de la base.



Modelos RCH-120 a RCH-123  
\* 1/4" NPTF por RCH-120



Modelos RCH-202 a RCH-1003

Dimensiones de los orificios de montaje (mm)			
Modelo	Círculo de pernos U	Rosca de orificio V	Prof. de la rosca Z
RCH-120	50,8	5/16" - 18 UNC	9,0
RCH-121	-	-	-
RCH-1211	-	-	-
RCH-123	50,8	5/16" - 18 UNC	12,7
RCH-202	82,6	3/8" - 16 UNC	9,4
RCH-206	82,6	3/8" - 16 UNC	9,4
RCH-302	92,2	3/8" - 16 UNC	14,0
RCH-306	92,2	3/8" - 16 UNC	14,0
RCH-603	130,3	1/2" - 13 UNC	14,0
RCH-606	130,3	1/2" - 13 UNC	14,0
RCH-1003	177,8	5/8" - 11 UNC	19,0

Altura retraído A (mm)	Altura extendido B (mm)	Diám. exterior D (mm)	Diám. int. del cilindro E (mm)	Diám. del émbolo F (mm)	Base a conexión H (mm)	Diámetro de la silleta J (mm)	Saliente de la silleta del émbolo K (mm)	Rosca interior del émbolo O	Long. de la rosca émbolo P (mm)	Rosca del collarín W	Long. de la rosca collarín X (mm)	Diám. orif. del centro Y (mm)	Modelo
55	63	69	54,1	35,1	9	-	-	3/4" - 16 UN	16	2 3/4" - 16	30	19,6	RCH-120
120	162	69	54,1	35,1	19	-	-	-	-	2 3/4" - 16	30	19,6	RCH-121*
120	162	69	54,1	35,1	19	-	-	3/4" - 16 UN	16	2 3/4" - 16	30	19,6	RCH-1211
184	260	69	54,1	35,1	19	-	-	-	-	2 3/4" - 16	30	19,6	RCH-123
162	211	98	73,1	54,1	19	54	9,7	1 9/16" - 16 UN	19	3 7/8" - 12	38	26,9	RCH-202*
306	461	98	73,1	54,1	25	54	9,7	1 9/16" - 16 UN	19	3 7/8" - 12	38	26,9	RCH-206
178	242	114	88,9	63,5	21	63	9,0	1 13/16" - 16 UN	22	4 1/2" - 12	42	33,3	RCH-302*
330	485	114	88,9	63,5	25	63	9,0	1 13/16" - 16 UN	22	4 1/2" - 12	42	33,3	RCH-306
247	323	159	123,9	91,9	31	91	12,0	2 3/4" - 16 UN	19	6 1/4" - 12	48	53,8	RCH-603*
323	476	159	123,9	91,9	31	91	12,0	2 3/4" - 16 UN	19	6 1/4" - 12	48	53,8	RCH-606
254	330	212	165,1	127,0	38	126	12,0	4" - 16 UN	25	8 3/8" - 12	60	79,0	RCH-1003*



▼ De izquierda a derecha: RRH-3010, RRH-1001, RRH-6010



- Acabado esmaltado al horno para mayor resistencia a la corrosión
- Collarín roscado para facilitar la fijación (excepto RRH-1001 y RRH-1508)
- Versión de doble efecto para rápida retracción
- Tubo central flotante níquelado que incrementa la vida útil del producto
- Diseño de émbolo hueco que permite tanto fuerzas de tracción como de empuje
- Racor CR-400 y guardapolvo incluidos en todos los modelos
- Rascador que reduce la contaminación y prolonga la vida útil del cilindro.

▼ Los cilindros de émbolo hueco de doble efecto se aplican en los sistemas de lanzamiento de puentes.



## Versatilidad en aplicaciones de prueba, mantenimiento y tensión



### Selección de bomba

Un cilindro de doble efecto se debe accionar mediante una bomba con una válvula de 4 vías.

Página: 113



### Manómetros

Reducen al mínimo el riesgo de sobrecarga y aseguran durante mucho tiempo un servicio fiable. Consulte la sección Componentes donde encontrará una amplia variedad de manómetros.

Página: 118



### Silletas

Todos los cilindros RRH están equipados con silletas lisas. Vea la tabla en la siguiente página para las silletas roscadas opcionales y todas las dimensiones.

Página: 29

Fuerza del cilindro ton.	Carrera (mm)	Modelo	Fuerza máxima del cilindro (kN)		Area efectiva (cm <sup>2</sup> )		Capacidad de aceite (cm <sup>3</sup> )	
			Avance	Retracc.	Avance	Retracc.	Avance	Retracc.
30	178	RRH-307	326	213	46,6	30,4	829	541
	258	RRH-3010	326	213	46,6	30,4	1202	784
60	89	RRH-603	576	380	82,3	54,2	733	482
	166	RRH-606	576	380	82,3	54,2	1366	900
	257	RRH-6010	576	380	82,3	54,2	2115	1393
95	38	RRH-1001	931	612	133,0	87,4	505	333
	76	RRH-1003	931	612	133,0	87,4	1011	666
	153	RRH-1006	931	612	133,0	87,4	2035	1337
	257	RRH-10010	931	612	133,0	87,4	3420	2246
145	203	RRH-1508	1429	718	204,1	102,6	4144	2083

# Cilindros de émbolo hueco, de doble efecto



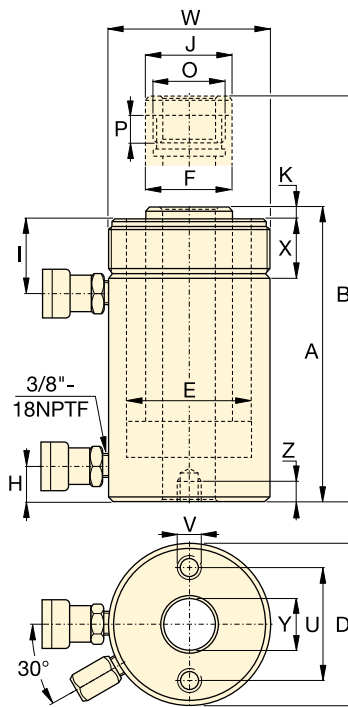
## Mangueras

Enerpac ofrece una línea completa de mangueras hidráulicas de alta calidad. Para garantizar la seguridad de su sistema, use sólo mangueras hidráulicas de Enerpac.

Página: 120

Silletas templadas opcionales					
Tipo de silleta	Modelo del cilindro	Modelo de la silleta	Dimensiones (mm)		
Roscada hueca	RRH-307, 3010	HP-3015	63	1¼" - 7	9
	RRH-603, 606, 6010	HP-5016	91	1½" - 5½	12
	RRH-1001, 1003, RRH-1006, 10010	HP-10016	126	2½" - 8	13

Silleta lisa hueca estándar en todos los modelos RRH.



## Serie RRH



Fuerza:

**30 - 145 ton.**

Carrera:

**38 - 258 mm**


Diámetro orificio del centro:

**33,3 - 79,2 mm**

Presión máxima:

**700 bar**

Dimensiones de los orificios de montaje (mm)			
Modelo	Circulo de pernos U	Rosca de orificio V	Prof. de la rosca Z
RRH-307	92,2	3/8" - 16	15,7
RRH-3010	92,2	3/8" - 16	15,7
RRH-603	130,0	1/2" - 13	14,0
RRH-606	130,0	1/2" - 13	14,0
RRH-6010	130,0	1/2" - 13	14,0
RRH-1001	177,8	5/8" - 11	19,0
RRH-1003	177,8	5/8" - 11	19,0
RRH-1006	177,8	5/8" - 11	19,0
RRH-10010	177,8	5/8" - 11	19,0
RRH-1508	-	-	-

Altura retraído	Altura extendido	Diám. exterior	Diám. interior del cil.	Diám. del vástago	Base a conexión de avance	Parte sup. a toma de retracción	Diámetro de la silleta	Saliente silleta de emb.	Rosca interior del vástago	Long. de la rosca vástago	Rosca del collarín	Long. de la rosca collarín	Diám. orif. del centro		Modelo
A (mm)	B (mm)	D (mm)	E (mm)	F (mm)	H (mm)	I (mm)	J (mm)	K (mm)	O	P (mm)	W	X (mm)	Y (mm)	(kg)	
330	508	114	88,9	63,5	25	60	63	9	1 <sup>13</sup> / <sub>16</sub> " - 16	22	4 <sup>1</sup> / <sub>2</sub> " - 12	42	33,3	21	RRH-307
431	689	114	88,9	63,5	25	60	63	9	1 <sup>13</sup> / <sub>16</sub> " - 16	22	4 <sup>1</sup> / <sub>2</sub> " - 12	42	33,3	27	RRH-3010
247	336	159	123,9	91,9	31	66	91	12	2 <sup>3</sup> / <sub>4</sub> " - 16	19	6 <sup>1</sup> / <sub>4</sub> " - 12	48	53,8	28	RRH-603
323	489	159	123,9	91,9	31	66	91	12	2 <sup>3</sup> / <sub>4</sub> " - 16	19	6 <sup>1</sup> / <sub>4</sub> " - 12	48	53,8	35	RRH-606
438	695	159	123,9	91,9	31	66	91	12	2 <sup>3</sup> / <sub>4</sub> " - 16	19	6 <sup>1</sup> / <sub>4</sub> " - 12	48	53,8	45	RRH-6010
165	203	212	165,1	127,0	38	44	126	12	4" - 16	25	-	-	79,2	33	RRH-1001
254	330	212	165,1	127,0	38	85	126	12	4" - 16	25	8 <sup>3</sup> / <sub>8</sub> " - 12	60	79,2	61	RRH-1003
342	495	212	165,1	127,0	38	85	126	12	4" - 16	25	8 <sup>3</sup> / <sub>8</sub> " - 12	60	79,2	79	RRH-1006
460	717	212	165,1	127,0	38	85	126	12	4" - 16	25	8 <sup>3</sup> / <sub>8</sub> " - 12	60	79,2	106	RRH-10010
349	552	247	190,5	152,4	38	60	127	4	4 <sup>1</sup> / <sub>4</sub> " - 12	25	-	-	79,2	111	RRH-1508

▼ De izquierda a derecha: BRD-2510, BRD-96, BRD-256, BRD-41, BRD-166



## Gran precisión y funcionamiento frecuente



### Tablas de velocidad

Vea las Tablas de velocidad de los cilindros de Enerpac en nuestras Páginas Amarillas para determinar la velocidad.

Página: **249**



### Diseño "Golden Ring"

Los cilindros BRD incorporan el "Golden Ring" para proporcionar durante mucho tiempo un funcionamiento seguro.

- El diseño exclusivo 'Golden Ring' absorbe la carga excéntrica sin arañar los cilindros.
- Configuraciones de montaje únicas que facilitan la fijación
- Acabado esmaltado al horno para mayor resistencia a la corrosión
- Doble efecto, fuerza en ambas direcciones, proporcionando máxima versatilidad
- Rascador que reduce la contaminación y prolonga la vida útil del cilindro
- Todos los modelos están disponibles con roscas en pulgadas (en la serie RD).

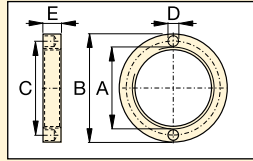
▼ Amarre con cilindros Enerpac BRD (con mosquetones en ambos extremos) para alta presión y gran flexibilidad de montaje.



Fuerza del cilindro (ton.)	Carrera (mm)	Modelo	Fuerza máxima del cilindro (kN)		Area efectiva del cilindro (cm <sup>2</sup> )		Capacidad de aceite (cm <sup>3</sup> )		Altura retraído	Altura extendido	Longitud del cuerpo C (mm)	Diámetro externo D (mm)	Diámetro interior E (mm)	Diámetro del vástago F (mm)
			Empuje	Tracción	Empuje	Tracción	Empuje	Tracción	A	B				
									(mm)	(mm)				
4	28	BRD-41	35	16	5,1	2,2	14	6	186	214	162	50	25,4	19,0
	79	BRD-43	35	16	5,1	2,2	40	17	237	316	213	50	25,4	19,0
	155	BRD-46	35	16	5,1	2,2	79	34	313	468	289	50	25,4	19,0
8	28	BRD-91	80	44	11,4	6,3	32	18	223	251	198	65	38,1	25,4
	79	BRD-93	80	44	11,4	6,3	90	50	274	353	249	65	38,1	25,4
	155	BRD-96	80	44	11,4	6,3	177	98	350	505	325	65	38,1	25,4
	257	BRD-910	80	44	11,4	6,3	293	162	452	709	427	65	38,1	25,4
15	159	BRD-166	142	77	20,3	10,6	323	169	389	548	359	80	50,8	35,0
	260	BRD-1610	142	77	20,3	10,6	528	276	491	751	461	80	50,8	35,0
23	159	BRD-256	222	98	31,7	13,7	504	218	424	583	397	92	63,5	47,8
	260	BRD-2510	222	98	31,7	13,7	824	356	526	786	499	92	63,5	47,8

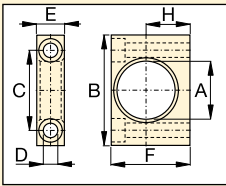
# Cilindros de precisión para producción, de doble efecto

## ▼ ACCESORIOS PARA CILINDROS BRD



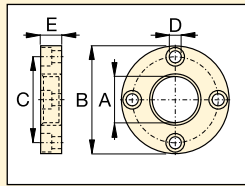
### Contratuera

Para fijar montajes de pedestal o de brida.  
Incluida con los montajes de pedestal y de brida.



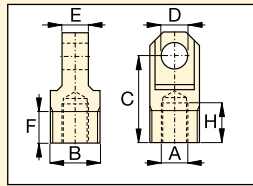
### Pedestal

Se monta en el collarín del cilindro



### Brida

Se monta en el collarín del cilindro



### Mosquetón

Se rosca en el vástago o en la base del cilindro

Modelo	Cil. BRD (ton.)	Dimensiones (mm)						
		A	B	C	D	E	F	H
<b>Montaje de pedestal con contratuera</b>								
BAD-141	4	42,1	80	58,0	10,5	20,0	57,0	31,8
BAD-171	8	56,1	105	78,0	13,5	25,0	82,5	44,5
BAD-181	15	70,1	127	95,2	20,0	35,0	100,0	52,4
BAD-191	23	85,1	159	117,5	26,5	45,0	125,0	63,5
<b>Montaje de brida con contratuera</b>								
BAD-142	4	42,1	98,4	78,6	11,0	19,0	-	-
BAD-172	8	56,1	121	98,4	11,0	25,4	-	-
BAD-182	15	70,1	143	115,9	16,0	35,0	-	-
BAD-192	23	85,1	159	135,7	17,0	44,5	-	-
<b>Contratuera</b>								
BAD-143	4	M42 x 1,5	57	49,5	6,3	9,5	-	-
BAD-173	8	M56 x 2	75	65,5	6,7	12,7	-	-
BAD-183	15	M70 x 2	92	81,0	6,7	19,0	-	-
BAD-193	23	M85 x 2	108	96,5	6,7	25,4	-	-
<b>Montaje de mosquetón (consulte la siguiente tabla para conocer las dimensiones de montaje L, L1 y M)</b>								
BAD-150	4	M16 x 1,5	M30 x 1,5	52,4	16,0	15,9	19,1	23,8
BAD-151	8	M22 x 1,5	M42 x 1,5	57,1	20,0	25,4	25,4	23,8
BAD-152	15	M30 x 1,5	M56 x 2	77,8	25,0	31,8	25,4	30,2
BAD-153	23	M42 x 1,5	M70 x 2	77,8	32,0	38,2	25,4	27,0

## Serie BRD



Fuerza:

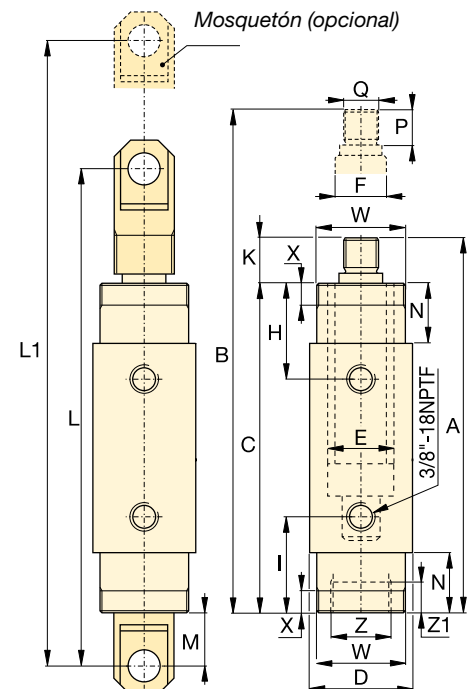
**4 - 23 ton.**

Carrera:

**28 - 260 mm**

Presión máxima:

**700 bar**



Parte sup. conex. de retracción H (mm)	Fondo a conexión de avance I (mm)	Saliente del vástago en retracción K (mm)	Dimensiones de montaje de los mosquetones			Largo del bloque N (mm)	Long. de la rosca del vást. P (mm)	Rosca externa del vástago Q (mm)	Dimensiones de montaje del cilindro (mm)					Modelo
			L (mm)	L1 (mm)	M (mm)				Rosca del collarín W	Longitud de rosca del collar. X	Rosca interna de la base Z	Long. de rosca int. de la base Z1	(kg)	
47	47	24	258	286	41	29	22	M16 x 1,5	M42 x 1,5	11	M30 x 1,5	9	2,0	BRD-41
47	47	24	308	387	41	29	22	M16 x 1,5	M42 x 1,5	11	M30 x 1,5	9	2,6	BRD-43
47	47	24	385	540	41	29	22	M16 x 1,5	M42 x 1,5	11	M30 x 1,5	9	3,6	BRD-46
57	57	25	295	323	38	38	22	M22 x 1,5	M56 x 2	14	M42 x 1,5	14	3,0	BRD-91
57	57	25	346	425	38	38	22	M22 x 1,5	M56 x 2	14	M42 x 1,5	14	4,2	BRD-93
57	57	25	422	577	38	38	22	M22 x 1,5	M56 x 2	14	M42 x 1,5	14	5,6	BRD-96
57	57	25	524	781	38	38	22	M22 x 1,5	M56 x 2	14	M42 x 1,5	14	7,3	BRD-910
73	73	30	492	651	52	54	28	M30 x 1,5	M70 x 2	22	M56 x 2	24	10,2	BRD-166
73	73	30	593	853	52	54	28	M30 x 1,5	M70 x 2	22	M56 x 2	24	14,5	BRD-1610
89	89	27	524	683	53	70	25	M42 x 1,5	M85 x 2	29	M70 x 2	26	16,0	BRD-256
89	89	27	626	886	53	70	25	M42 x 1,5	M85 x 2	29	M70 x 2	26	20,3	BRD-2510

# Cilindros de doble efecto, serie RR

▼ De izquierda a derecha: RR-10013, RR-1502, RR-20013, RR-1010, RR-7513



- Las roscas del collarín y del émbolo, así como los orificios de montaje en la base, facilitan la fijación (en la mayoría de los modelos)
- Acabado de esmaltado al horno para mayor resistencia a la corrosión
- Silletas templadas desmontables protegen el vástago durante el funcionamiento
- Válvula de seguridad incorporada previene la sobrepresión accidental
- Racores CR-400 y guardapolvos incluidos
- Rascador que reduce la contaminación y prolonga la vida útil del cilindro.

▼ Cilindros RR de carrera larga montados en un sistema deslizante y de guía para arrastrar el arco del estadio olímpico de Atenas paso a paso hasta su posición final.



## Los más versátiles



Suficientemente resistentes para utilizarse en las aplicaciones más rigurosas y diseñados con precisión para los usos industriales de ciclos frecuentes



### Silletas

Los cilindros de la serie RR tienen orificios de montaje en el vástago para la instalación de silletas inclinables de

la serie CAT.

Página: **33**



### Rendimiento óptimo

La gama de bombas eléctricas de la Z-Class de Enerpac, equipadas con válvulas de 4 vías manuales o electroválvulas, permite combinaciones óptimas con cilindros de la serie RR.

Página: **84**

▼ Los cilindros RR garantizan fuerza y precisión en una prensa hidráulica especial.



# Cilindros de doble efecto y carrera larga

## Serie RR



### ▼ TABLA DE SELECCION RAPIDA

Para información técnica completa, vea la página siguiente.

Fuerza del cilindro ton. (kN)	Carrera (mm)	Modelo	Area efectiva del cilindro (cm <sup>2</sup> )		Capacidad de aceite (cm <sup>3</sup> )		Altura retraído (mm)
			Empuje	Tracción	Empuje	Tracción	
10 (101)	254	RR-1010	14,5	4,8	368	122	409
	305	RR-1012	14,5	4,8	442	147	457
30 (295)	209	RR-308	42,1	19,1	879	400	395
	368	RR-3014	42,1	19,1	1549	703	549
50 (498)	156	RR-506	71,2	21,5	1111	335	331
	334	RR-5013	71,2	21,5	2378	718	509
	511	RR-5020	71,2	21,5	3638	1099	733
75 (718)	156	RR-756	102,6	31,4	1601	490	347
	333	RR-7513	102,6	31,4	3417	1046	525
95 (933)	168	RR-1006	133,3	62,2	2238	1045	357
	333	RR-10013	133,3	62,2	4439	2071	524
	460	RR-10018	133,3	62,2	6132	2861	687
140 (1386)	57	RR-1502	198,1	95,4	1129	544	196
	156	RR-1506	198,1	95,4	3090	1488	385
	333	RR-15013	198,1	95,4	6597	3177	582
	815	RR-15032	198,1	95,4	16145	7775	1116
200 (1995)	152	RR-2006	285,0	145,3	4332	2209	430
	330	RR-20013	285,0	145,3	9405	4795	608
	457	RR-20018	285,0	145,3	13025	6640	765
	610	RR-20024	285,0	145,3	17385	8863	917
	914	RR-20036	285,0	145,3	26049	13280	1222
325 (3201)	1219	RR-20048	285,0	145,3	34741	17712	1527
	153	RR-3006	457,3	243,2	6997	3721	485
	305	RR-30012	457,3	243,2	13947	7418	638
	457	RR-30018	457,3	243,2	20889	11114	790
	609	RR-30024	457,3	243,2	27850	14811	943
440 (4292)	915	RR-30036	457,3	243,2	41843	22253	1247
	1219	RR-30048	457,3	243,2	55745	29646	1552
	152	RR-4006	613,1	328,1	9319	4987	538
	305	RR-40012	613,1	328,1	18700	10007	690
	457	RR-40018	613,1	328,1	28018	14995	843
520 (5108)	610	RR-40024	613,1	328,1	37400	20014	995
	914	RR-40036	613,1	328,1	56037	29988	1300
	1219	RR-40048	613,1	328,1	74737	39996	1605
	153	RR-5006	729,7	405,4	11164	6203	577
520 (5108)	305	RR-50012	729,7	405,4	22256	12365	730
	457	RR-50018	729,7	405,4	33347	18526	882
	609	RR-50024	729,7	405,4	44440	24689	1035
	915	RR-50036	729,7	405,4	66768	36973	1339
	1219	RR-50048	729,7	405,4	88951	49418	1644

Fuerza:

**10 - 520 ton.**

Carrera:

**57 - 1219 mm**

Presión máxima:

**700 bar**



#### Cilindros de serie CLRG

Si su aplicación no requiere alta precisión los cilindros de la serie CLRG de Enerpac pueden ser la alternativa correcta.

Página: **44**



#### Tablas de velocidad

Vea las Tablas de los cilindros de Enerpac en nuestras Páginas Amarillas para determinar la velocidad aproximada de su cilindro.

Página: **249**



#### Silletas opcionales

Silletas a presión opcionales para los cilindros de doble efecto de la serie RR:

Tipo silleta	Modelo del cilindro	Modelo de la silleta
Plana	RR-1010, 1012	A-102F
	RR-1010, 1012	CAT-10
Inclinable	RR-308, 3014	CAT-50
	RR-506, 5013	CAT-100
	RR-5020, 756 RR-7513	

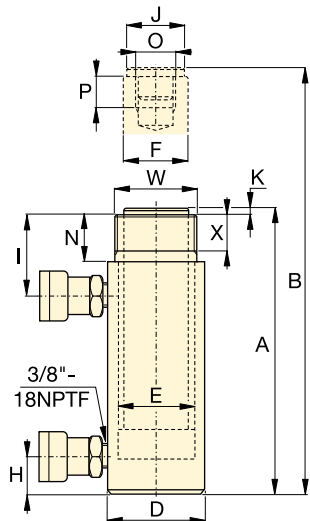
Silletas estándar:

Ranurada	RR-1010, 1012	A-102G
	RR-308, 3014	A-252G

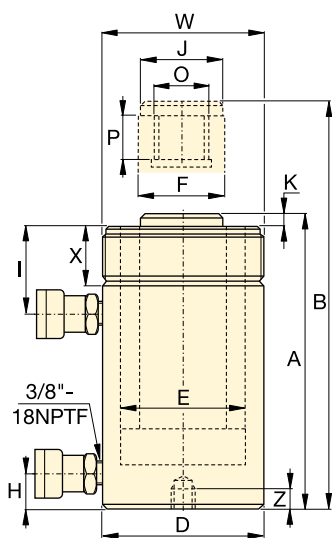
Para información adicional en cuanto a las silletas:

Página: **10**

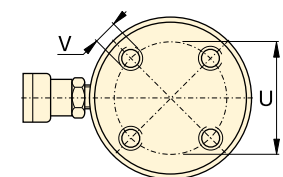
# Cilindros de doble efecto, serie RR



**RR-1010 - RR-3014**

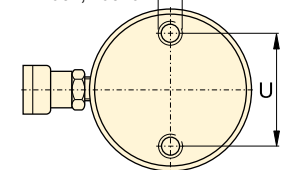


**RR-506 - RR-50048**



**RR-1006 - RR-30048**

No dispone de orificios de montaje en los modelos:  
RR-506, 5013  
RR-756, 7513  
RR-1502, 15013



**RR-4006 - RR-50048**

La ubicación de los orificios de montaje en la base es únicamente como referencia, ya que se ve afectada por el ensamblado.



La fuerza de retracción de algunos cilindros RR es inferior a los valores teóricos, a causa de las válvulas de seguridad:

- RR-308/3014: 275 bar,
- RR-506/5012/5020: 480 bar,
- RR-756/7513: 495 bar.

◀ Vea las características completas en la página anterior.

Fuerza del cilindro ton.	Carrera (mm)	Modelo	Fuerza máx. del cilindro (kN)		Area efectiva del cilindro (cm <sup>2</sup> )		Capacidad de aceite (cm <sup>3</sup> )		Altura retraído	Altura extendido	Diám. exterior D (mm)
			Empuje	Tracc.	Empuje	Tracc.	Empuje	Tracc.	A (mm)	B (mm)	
10	254	RR-1010*	101	33	14,5	4,8	368	122	409	663	73
	305	RR-1012*	101	33	14,5	4,8	442	147	457	762	73
30	209	RR-308*	295	53	42,1	19,1	879	400	395	604	101
	368	RR-3014*	295	53	42,1	19,1	1549	703	549	917	101
50	156	RR-506	498	103	71,2	21,5	1111	335	331	487	127
	334	RR-5013	498	103	71,2	21,5	2378	718	509	843	127
	511	RR-5020	498	103	71,2	21,5	3638	1099	733	1244	127
75	156	RR-756	718	156	102,6	31,4	1601	490	347	503	146
	333	RR-7513	718	156	102,6	31,4	3417	1046	525	858	146
95	168	RR-1006	933	435	133,3	62,2	2238	1045	357	525	177
	333	RR-10013	933	435	133,3	62,2	4439	2071	524	857	177
	460	RR-10018	933	435	133,3	62,2	6132	2861	687	1147	177
140	57	RR-1502	1386	668	198,1	95,4	1129	544	196	253	203
	156	RR-1506	1386	668	198,1	95,4	3090	1488	385	541	203
	333	RR-15013	1386	668	198,1	95,4	6597	3177	582	915	203
	815	RR-15032	1386	668	198,1	95,4	16145	7775	1116	1931	203
200	152	RR-2006	1995	1017	285,0	145,3	4332	2209	430	582	247
	330	RR-20013	1995	1017	285,0	145,3	9405	4795	608	938	247
	457	RR-20018	1995	1017	285,0	145,3	13025	6640	765	1222	247
	610	RR-20024	1995	1017	285,0	145,3	17385	8863	917	1527	247
	914	RR-20036	1995	1017	285,0	145,3	26049	13280	1222	2136	247
	1219	RR-20048	1995	1017	285,0	145,3	34741	17712	1527	2746	247
325	153	RR-3006	3201	1703	457,3	243,2	6997	3721	485	638	311
	305	RR-30012	3201	1703	457,3	243,2	13947	7418	638	943	311
	457	RR-30018	3201	1703	457,3	243,2	20889	11114	790	1247	311
	609	RR-30024	3201	1703	457,3	243,2	27850	14811	943	1552	311
	915	RR-30036	3201	1703	457,3	243,2	41843	22253	1247	2162	311
	1219	RR-30048	3201	1703	457,3	243,2	55745	29646	1552	2771	311
440	152	RR-4006	4292	2297	613,1	328,1	9319	4987	538	690	358
	305	RR-40012	4292	2297	613,1	328,1	18700	10007	690	995	358
	457	RR-40018	4292	2297	613,1	328,1	28018	14995	843	1300	358
	610	RR-40024	4292	2297	613,1	328,1	37400	20014	995	1605	358
	914	RR-40036	4292	2297	613,1	328,1	56037	29988	1300	2214	358
	1219	RR-40048	4292	2297	613,1	328,1	74737	39996	1605	2824	358
520	153	RR-5006	5108	2838	729,7	405,4	11164	6203	577	730	397
	305	RR-50012	5108	2838	729,7	405,4	22256	12365	730	1035	397
	457	RR-50018	5108	2838	729,7	405,4	33347	18526	882	1339	397
	609	RR-50024	5108	2838	729,7	405,4	44440	24689	1035	1644	397
	915	RR-50036	5108	2838	729,7	405,4	66768	36973	1339	2254	397
	1219	RR-50048	5108	2838	729,7	405,4	88951	49418	1644	2863	397

\* Para RR-1010 y RR-1012: N = 32 mm; para RR-308 y RR-3014: N = 55 mm.

# Cilindros de doble efecto y carrera larga


Fuerza:  
**10 - 520 ton.**

Carrera:  
**57 - 1219 mm**

Presión máxima:  
**700 bar**

Serie  
**RR**



Diám. interior E (mm)	Diám. del vástago F (mm)	Base a con. de avance H (mm)	Parte sup. a conex. retracc. I (mm)	Diám. de la silleta J (mm)	Saliente de la silleta K (mm)	Rosca interna del vástago O	Long. de rosca del vástago P (mm)	Rosca de montaje en la base			Rosca del collarín W	Long. rosca collarín X (mm)	 (kg)	Modelo
								Diám círculo U (mm)	Rosca V	Prof. de la rosca Z (mm)				
42,9	34,9	36	57	35	6	1" - 8	25	-	-	-	2 1/4" - 14	26	12	RR-1010*
42,9	34,9	36	57	35	6	1" - 8	25	-	-	-	2 1/4" - 14	26	14	RR-1012*
73,2	54,1	39	81	50	10	1 1/2" - 16	25	-	-	-	3 5/16" - 12	49	18	RR-308*
73,2	54,1	39	81	50	10	1 1/2" - 16	25	-	-	-	3 5/16" - 12	49	29	RR-3014*
95,2	79,5	28	76	71	2	1" - 12	25	-	-	-	5" - 12	44	30	RR-506
95,2	79,5	28	76	71	2	1" - 12	25	-	-	-	5" - 12	44	52	RR-5013
95,2	79,5	57	76	71	2	1" - 12	25	76	1/2" - 13	25	5" - 12	44	68	RR-5020
114,3	95,2	30	76	71	6	1" - 12	38	-	-	-	5 3/4" - 12	38	41	RR-756
114,3	95,2	30	81	71	6	1" - 12	38	-	-	-	5 3/4" - 12	38	68	RR-7513
130,3	95,2	38	71	76	3	1 3/4" - 12	35	139	3/4" - 10	25	6 7/8" - 12	50	61	RR-1006
130,3	95,2	38	71	76	3	1 3/4" - 12	35	139	3/4" - 10	25	6 7/8" - 12	50	93	RR-10013
130,3	95,2	41	92	76	3	1 3/4" - 12	35	139	3/4" - 10	25	6 7/8" - 12	50	117	RR-10018
158,8	114,3	22	66	95	19	-	-	-	-	-	-	-	49	RR-1502
158,8	114,3	49	84	114	19	3 3/8" - 16	35	158	3/4" - 16	28	8" - 12	55	93	RR-1506
158,8	114,3	49	84	114	19	3 3/8" - 16	35	158	3/4" - 16	28	8" - 12	55	124	RR-15013
158,8	114,3	76	88	114	19	3 3/8" - 16	35	-	-	-	8" - 12	55	238	RR-15032
190,5	133,4	57	96	133	22	-	-	127	1" - 8	25	-	-	147	RR-2006
190,5	133,4	57	96	133	22	2 1/2" - 12	63	127	1" - 8	25	9 3/4" - 12	54	199	RR-20013
190,5	133,4	85	101	133	22	2 1/2" - 12	63	127	1" - 8	25	9 3/4" - 12	54	204	RR-20018
190,5	133,4	85	101	133	22	2 1/2" - 12	63	127	1" - 8	25	9 3/4" - 12	54	279	RR-20024
190,5	133,4	85	101	133	22	2 1/2" - 12	63	127	1" - 8	25	9 3/4" - 12	54	383	RR-20036
190,5	133,4	85	101	133	22	2 1/2" - 12	63	127	1" - 8	25	9 3/4" - 12	54	483	RR-20048
241,3	165,1	88	114	165	28	2 1/2" - 12	82	158	1 1/4" - 7	44	12 1/4" - 12	58	200	RR-3006
241,3	165,1	88	114	165	28	2 1/2" - 12	82	158	1 1/4" - 7	44	12 1/4" - 12	58	312	RR-30012
241,3	165,1	88	114	165	28	2 1/2" - 12	82	158	1 1/4" - 7	44	12 1/4" - 12	58	385	RR-30018
241,3	165,1	88	114	165	28	2 1/2" - 12	82	158	1 1/4" - 7	44	12 1/4" - 12	58	469	RR-30024
241,3	165,1	88	114	165	28	2 1/2" - 12	82	158	1 1/4" - 7	44	12 1/4" - 12	58	628	RR-30036
241,3	165,1	88	114	165	28	2 1/2" - 12	82	158	1 1/4" - 7	44	12 1/4" - 12	58	780	RR-30048
279,4	190,5	108	133	190	28	3" - 12	95	203	1 1/2" - 6	50	14 1/8" - 8	65	303	RR-4006
279,4	190,5	108	133	190	28	3" - 12	95	203	1 1/2" - 6	50	14 1/8" - 8	65	399	RR-40012
279,4	190,5	108	133	190	28	3" - 12	95	203	1 1/2" - 6	50	14 1/8" - 8	65	453	RR-40018
279,4	190,5	108	133	190	28	3" - 12	95	203	1 1/2" - 6	50	14 1/8" - 8	65	597	RR-40024
279,4	190,5	108	133	190	28	3" - 12	95	203	1 1/2" - 6	50	14 1/8" - 8	65	792	RR-40036
279,4	190,5	108	133	190	28	3" - 12	95	203	1 1/2" - 6	50	14 1/8" - 8	65	980	RR-40048
304,8	203,2	120	152	203	28	3 1/4" - 12	108	203	1 3/4" - 5	57	15 5/8" - 8	79	432	RR-5006
304,8	203,2	120	152	203	28	3 1/4" - 12	108	203	1 3/4" - 5	57	15 5/8" - 8	79	589	RR-50012
304,8	203,2	120	152	203	28	3 1/4" - 12	108	203	1 3/4" - 5	57	15 5/8" - 8	79	680	RR-50018
304,8	203,2	120	152	203	28	3 1/4" - 12	108	203	1 3/4" - 5	57	15 5/8" - 8	79	816	RR-50024
304,8	203,2	120	152	203	28	3 1/4" - 12	108	203	1 3/4" - 5	57	15 5/8" - 8	79	1002	RR-50036
304,8	203,2	120	152	203	28	3 1/4" - 12	108	203	1 3/4" - 5	57	15 5/8" - 8	79	1224	RR-50048



▼ De izquierda a derecha: CLSG-506, CLSG-5006, CLSG-4006



- La tuerca de retención integrada evita la expulsión del pistón
- El esmaltado exterior y los pistones niquelados aseguran gran protección contra la corrosión
- Las silletas templadas, ranuradas e intercambiables son equipo estándar
- Los orificios para el montaje de la base son estándar en todos los modelos
- El rascador de émbolo reduce la contaminación y prolonga la vida útil del cilindro
- De simple efecto, retorno por carga.

▼ Ocho CLSG-2506 equipados con silletas inclinables han elevado el tablero del puente mientras se estaban reconstruyendo los pilares.



## La solución de simple efecto para levantar grandes cargas, con tuerca de retención integrada



### Silletas

Los cilindros CLSG están equipados con silletas desmontables ranuradas, atornillables. Para más

información sobre las silletas, vea la tabla de selección.

Página: **39**



### Manómetros

Reducen al mínimo el riesgo de sobrecarga y aseguran durante mucho tiempo un servicio fiable. Consulte la sección Componentes donde encontrará una amplia variedad de manómetros.

Página: **118**



### Rendimiento óptimo

La bomba eléctrica Z-Class de Enerpac, equipadas con válvulas de 3 vías manuales o electroválvulas, permite

combinaciones óptimas con cilindros de la serie CLSG.

Página: **84**



### Extraplanos, grandes cargas

Cuando se combinan pequeñas alturas con grandes cargas, los cilindros extraplanos con tuerkas de seguridad ofrecen

la solución para levantar los primeros centímetros.

Página: **20**




### Elementos estándar

- Silletas ranuradas y endurecidas intercambiables
- Cáncamos en el lateral y en la parte superior
- Racor y guardapolvos CR-400
- Todos los cilindros cumplen con los estándares ASME B-30.1 y ISO 10100.

# Cilindros de gran tonelaje, de simple efecto

## ▼ TABLA DE SELECCION RAPIDA

Para información técnica completa, vea la página siguiente.

Fuerza del cilindro ton. (kN)	Carrera (mm)	Modelo	Area efectiva del cilindro (cm <sup>2</sup> )	Capacidad de aceite (cm <sup>3</sup> )	Altura retraído (mm)	 (kg)
50 (539)	50	CLSG-502	77,0	385	162	17
	100	CLSG-504	77,0	770	212	20
	150	CLSG-506	77,0	1155	262	23
	200	CLSG-508	77,0	1540	312	27
	250	CLSG-5010	77,0	1924	362	31
	300	CLSG-5012	77,0	2309	412	34
100 (929)	50	CLSG-1002	132,7	664	182	19
	100	CLSG-1004	132,7	1327	232	29
	150	CLSG-1006	132,7	1991	282	40
	200	CLSG-1008	132,7	2655	332	50
	250	CLSG-10010	132,7	3318	382	61
	300	CLSG-10012	132,7	3982	432	71
150 (1390)	50	CLSG-1502	198,6	993	196	39
	100	CLSG-1504	198,6	1986	246	52
	150	CLSG-1506	198,6	2978	296	65
	200	CLSG-1508	198,6	3971	346	78
	250	CLSG-15010	198,6	4964	396	92
	300	CLSG-15012	198,6	5957	446	105
200 (1861)	50	CLSG-2002	265,9	1330	216	55
	150	CLSG-2006	265,9	3989	316	91
	300	CLSG-20012	265,9	7977	466	146
250 (2565)	50	CLSG-2502	366,4	1832	235	102
	150	CLSG-2506	366,4	5497	335	136
	300	CLSG-25012	366,4	10993	485	207
300 (3193)	50	CLSG-3002	456,2	2281	312	184
	150	CLSG-3006	456,2	6843	412	232
	300	CLSG-30012	456,2	13685	562	303
400 (3919)	50	CLSG-4002	559,9	2800	375	270
	150	CLSG-4006	559,9	8399	475	330
	300	CLSG-40012	559,9	16797	625	421
500 (5114)	50	CLSG-5002	730,6	3653	419	401
	150	CLSG-5006	730,6	10959	519	480
	300	CLSG-50012	730,6	21918	669	599
600 (5987)	50	CLSG-6002	855,3	4276	429	474
	150	CLSG-6006	855,3	12829	529	565
	300	CLSG-60012	855,3	25659	679	701
800 (8234)	50	CLSG-8002	1176,3	5881	474	741
	150	CLSG-8006	1176,3	17644	574	880
	300	CLSG-80012	1176,3	35288	724	1058
1000 (10260)	50	CLSG-10002	1465,7	7329	564	1062
	150	CLSG-10006	1465,7	21986	664	1213
	300	CLSG-100012	1465,7	43972	814	1439

## Serie CLSG



Fuerza:

**50 - 1000 ton.**

Carrera:

**50 - 300 mm**

Presión máxima:

**700 bar**



### Fuerzas mayores

Modelos de 1500 y 2000 toneladas disponibles sobre pedido.

### Otras longitudes de carrera

Los modelos de más de 150 ton. también están disponibles con carreras de 100, 200 y 250 mm. Por favor, póngase en contacto con Enerpac.



### Elevación de cargas no equilibradas

Para elevar cargas no equilibradas los sistemas integrados de Enerpac

pueden ser la solución; pueden elevar de 4 a 64 puntos. Consulte nuestras "Páginas amarillas" para ver configuraciones con varios cilindros.

Página: **244**



### Características opcionales

Para añadir características opcionales a sus cilindros, agregue los siguientes sufijos al final del número de modelo:

Roscas del collarín \* **E002**

\* En los modelos de más de 300 ton

Por ejemplo:

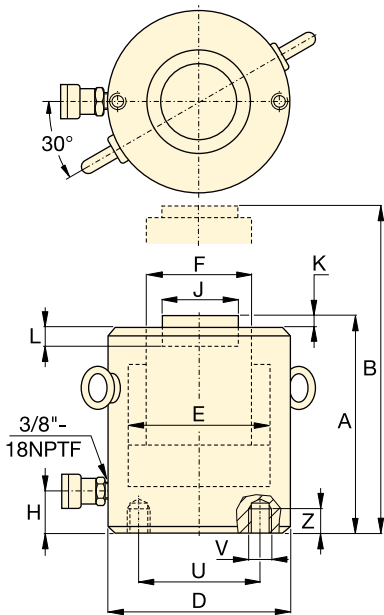
- Para el cilindro CLSG-5006 con rosca del collarín, pida: **CLSG-5006E002**
- Las especificaciones técnicas para estas características están disponibles en Enerpac.



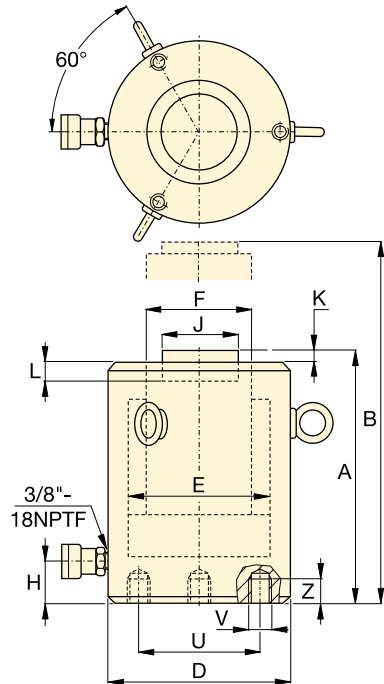
### Orientación del orificio de montaje

El orificio de montaje superior está frente a la conexión. El orificio de montaje de la base no está orientado con respecto a la conexión.

◀ Para una descripción completa, vea la página anterior.



**CLSG-502 - CLSG-15012**



**CLSG-2002 - CLSG-100012**

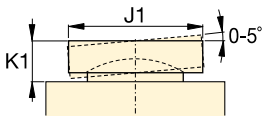
Dimensiones de los orificios de montaje <sup>1)</sup> (mm)			
Modelo	Circulo de pernos U	Rosca de orificio V	Prof. de la rosca Z
CLSG-50	65	2x M12	22
CLSG-100	95	2x M12	22
CLSG-150	130	2x M12	22
CLSG-200	165	3x M12	22
CLSG-250	190	3x M12	22
CLSG-300	180	3x M16	30
CLSG-400	205	3x M16	30
CLSG-500	250	3x M24	36
CLSG-600	275	3x M24	36
CLSG-800	330	3x M24	36
CLSG-1000	375	3x M24	36

Fuerza del cilindro ton. (kN)	Carrera (mm)	Modelo	Area efectiva del cilindro (cm <sup>2</sup> )	Capacidad de aceite (cm <sup>3</sup> )
50 (539)	50	CLSG-502	77,0	385
	100	CLSG-504	77,0	770
	150	CLSG-506	77,0	1155
	200	CLSG-508	77,0	1540
	250	CLSG-5010	77,0	1924
	300	CLSG-5012	77,0	2309
100 (929)	50	CLSG-1002	132,7	664
	100	CLSG-1004	132,7	1327
	150	CLSG-1006	132,7	1991
	200	CLSG-1008	132,7	2655
	250	CLSG-10010	132,7	3318
	300	CLSG-10012	132,7	3982
150 (1390)	50	CLSG-1502	198,6	993
	100	CLSG-1504	198,6	1986
	150	CLSG-1506	198,6	2978
	200	CLSG-1508	198,6	3971
	250	CLSG-15010	198,6	4964
	300	CLSG-15012	198,6	5957
200 (1861)	50	CLSG-2002	265,9	1330
	150	CLSG-2006	265,9	3989
	300	CLSG-20012	265,9	7977
250 (2565)	50	CLSG-2502	366,4	1832
	150	CLSG-2506	366,4	5497
	300	CLSG-25012	366,4	10993
300 (3193)	50	CLSG-3002	456,2	2281
	150	CLSG-3006	456,2	6843
	300	CLSG-30012	456,2	13685
400 (3919)	50	CLSG-4002	559,9	2800
	150	CLSG-4006	559,9	8399
	300	CLSG-40012	559,9	16797
500 (5114)	50	CLSG-5002	730,6	3653
	150	CLSG-5006	730,6	10959
	300	CLSG-50012	730,6	21918
600 (5987)	50	CLSG-6002	855,3	4276
	150	CLSG-6006	855,3	12829
	300	CLSG-60012	855,3	25659
800 (8234)	50	CLSG-8002	1176,3	5881
	150	CLSG-8006	1176,3	17644
	300	CLSG-80012	1176,3	35288
1000 (10260)	50	CLSG-10002	1465,7	7329
	150	CLSG-10006	1465,7	21986
	300	CLSG-100012	1465,7	43972

<sup>1)</sup> Los orificios de montaje de la base están situados aleatoriamente con respecto a la posición del acoplador.

# Cilindros de gran tonelaje, de simple efecto

Silleta inclinable opcional\*




Fuerza:  
**50 - 1000 ton.**

Carrera:  
**50 - 300 mm**

Presión máxima:  
**700 bar**

Serie  
**CLSG**



Altura retraído	Altura extendido	Diám. exterior	Diám. interior	Diám. del émbolo	Base a conexión	Diámetro de la silleta	Saliente de la silleta del émbolo	Prof. del orificio del émbolo	 (kg)	Modelo	* Silleta inclinable opcional		
											Diámetro J1 (mm)	Altura K1 (mm)	Modelo de la silleta
A (mm)	B (mm)	D (mm)	E (mm)	F (mm)	H (mm)	J (mm)	K (mm)	L (mm)			J1 (mm)	K1 (mm)	
162	212	130	99,0	70,0	52	50	1	19	17	<b>CLSG-502</b>	50	24	<b>CATG-50</b>
212	312	130	99,0	70,0	52	50	1	19	20	<b>CLSG-504</b>	50	24	<b>CATG-50</b>
262	412	130	99,0	70,0	52	50	1	19	23	<b>CLSG-506</b>	50	24	<b>CATG-50</b>
312	512	130	99,0	70,0	52	50	1	19	27	<b>CLSG-508</b>	50	24	<b>CATG-50</b>
362	612	130	99,0	70,0	52	50	1	19	31	<b>CLSG-5010</b>	50	24	<b>CATG-50</b>
412	712	130	99,0	70,0	52	50	1	19	34	<b>CLSG-5012</b>	50	24	<b>CATG-50</b>
182	232	165	130,0	95,0	54	75	1	19	19	<b>CLSG-1002</b>	73	29	<b>CATG-100</b>
232	332	165	130,0	95,0	54	75	1	19	29	<b>CLSG-1004</b>	73	29	<b>CATG-100</b>
282	432	165	130,0	95,0	54	75	1	19	40	<b>CLSG-1006</b>	73	29	<b>CATG-100</b>
332	532	165	130,0	95,0	54	75	1	19	50	<b>CLSG-1008</b>	73	29	<b>CATG-100</b>
382	632	165	130,0	95,0	54	75	1	19	61	<b>CLSG-10010</b>	73	29	<b>CATG-100</b>
432	732	165	130,0	95,0	54	75	1	19	71	<b>CLSG-10012</b>	73	29	<b>CATG-100</b>
196	246	205	159,0	114,0	61	94	1	19	39	<b>CLSG-1502</b>	91	31	<b>CATG-150</b>
246	346	205	159,0	114,0	61	94	1	19	52	<b>CLSG-1504</b>	91	31	<b>CATG-150</b>
296	446	205	159,0	114,0	61	94	1	19	65	<b>CLSG-1506</b>	91	31	<b>CATG-150</b>
346	546	205	159,0	114,0	61	94	1	19	78	<b>CLSG-1508</b>	91	31	<b>CATG-150</b>
396	646	205	159,0	114,0	61	94	1	19	92	<b>CLSG-15010</b>	91	31	<b>CATG-150</b>
446	746	205	159,0	114,0	61	94	1	19	105	<b>CLSG-15012</b>	91	31	<b>CATG-150</b>
216	266	235	184,0	133,0	67	113	1	24	55	<b>CLSG-2002</b>	118	35	<b>CATG-200</b>
316	466	235	184,0	133,0	67	113	1	24	91	<b>CLSG-2006</b>	118	35	<b>CATG-200</b>
466	766	235	184,0	133,0	67	113	1	24	146	<b>CLSG-20012</b>	118	35	<b>CATG-200</b>
235	285	275	216,0	165,0	73	145	1	24	102	<b>CLSG-2502</b>	144	46	<b>CATG-250</b>
335	485	275	216,0	165,0	73	145	1	24	136	<b>CLSG-2506</b>	144	46	<b>CATG-250</b>
485	785	275	216,0	165,0	73	145	1	24	207	<b>CLSG-25012</b>	144	46	<b>CATG-250</b>
312	362	310	241,0	197,0	101	177	1	19	184	<b>CLSG-3002</b>	160	62	<b>CATG-300</b>
412	562	310	241,0	197,0	101	177	1	19	232	<b>CLSG-3006</b>	160	62	<b>CATG-300</b>
562	862	310	241,0	197,0	101	177	1	19	303	<b>CLSG-30012</b>	160	62	<b>CATG-300</b>
375	425	350	267,0	216,0	114	196	3	27	270	<b>CLSG-4002</b>	193	51	<b>CATG-400</b>
475	625	350	267,0	216,0	114	196	3	27	330	<b>CLSG-4006</b>	193	51	<b>CATG-400</b>
625	925	350	267,0	216,0	114	196	3	27	421	<b>CLSG-40012</b>	193	51	<b>CATG-400</b>
419	469	400	305,0	248,0	114	228	3	27	401	<b>CLSG-5002</b>	228	63	<b>CATG-500</b>
519	669	400	305,0	248,0	114	228	3	27	480	<b>CLSG-5006</b>	228	63	<b>CATG-500</b>
669	969	400	305,0	248,0	114	228	3	27	599	<b>CLSG-50012</b>	228	63	<b>CATG-500</b>
429	479	430	330,0	267,0	114	247	3	27	474	<b>CLSG-6002</b>	241	76	<b>CATG-600</b>
529	679	430	330,0	267,0	114	247	3	27	565	<b>CLSG-6006</b>	241	76	<b>CATG-600</b>
679	979	430	330,0	267,0	114	247	3	27	701	<b>CLSG-60012</b>	241	76	<b>CATG-600</b>
474	524	505	387,0	317,0	149	297	3	27	741	<b>CLSG-8002</b>	287	75	<b>CATG-800</b>
574	724	505	387,0	317,0	149	297	3	27	880	<b>CLSG-8006</b>	287	75	<b>CATG-800</b>
724	1024	505	387,0	317,0	149	297	3	27	1058	<b>CLSG-80012</b>	287	75	<b>CATG-800</b>
564	614	560	432,0	343,0	174	323	3	27	1062	<b>CLSG-10002</b>	311	93	<b>CATG-1000</b>
664	814	560	432,0	343,0	174	323	3	27	1213	<b>CLSG-10006</b>	311	93	<b>CATG-1000</b>
814	1114	560	432,0	343,0	174	323	3	27	1439	<b>CLSG-100012</b>	311	93	<b>CATG-1000</b>

▼ De izquierda a derecha: CLS-1002, CLS-506, CLS-502



- **Altura retraídos más baja para su uso en lugares reducidos**
- **El orificio de descarga actúa como limitador de carrera**
- **Rascador que reduce la contaminación y prolonga la vida útil del cilindro**
- **Silletas ranurada y endurecidas intercambiables**
- **Recubrimiento especial sintético para mejorar la resistencia a la corrosión y reducir la fricción para un funcionamiento más uniforme**
- **Racor CR-400 y guardapolvo incluidos**
- **De simple efecto y retorno por carga.**

▼ *Cilindros CLS en plena labor, sincronizaron la elevación de un viaducto, colocándolo en su posición exacta.*



## La solución de simple efecto para levantar grandes cargas con altura reducida



### Silletas

Los cilindros CLS están equipados con silletas desmontables acanaladas, atornillables. Para más

información sobre las silletas, vea la tabla de selección.

**Página:** 43



### Manómetros

Reducen al mínimo el riesgo de sobrecarga y aseguran durante mucho tiempo un servicio fiable. Consulte la sección Componentes donde encontrará una amplia variedad de manómetros.

**Página:** 118



### Elevación en obras

Para la elevación pesada en obras utilice las bombas eléctricas Enerpac de la serie ZE.

**Página:** 84



### Extrapolanos - grandes cargas

Cuando se combinan pequeñas alturas con grandes cargas, los cilindros extraplano con tuercas de seguridad ofrecen la solución para levantar los primeros centímetros.

**Página:** 20



### Elevación de cargas no equilibradas


Para elevar cargas no equilibradas ser la solución; pueden elevar de 4 a 64 puntos de sistemas Enerpac.

**Página:** 224

# Cilindros de gran tonelaje, de simple efecto

## ▼ TABLA DE SELECCION RAPIDA

Para información técnica completa, vea la página siguiente.

Fuerza del cilindro	Carrera	Modelo	Area efectiva del cilindro	Capacidad de aceite	Altura retraído	
ton. (kN)	(mm)		(cm <sup>2</sup> )	(cm <sup>3</sup> )	(mm)	(kg)
<b>50</b> (496)	50	<b>CLS-502</b>	70,9	355	128	14
	100	<b>CLS-504</b>	70,9	709	178	18
	150	<b>CLS-506</b>	70,9	1064	228	23
	200	<b>CLS-508</b>	70,9	1418	278	28
	250	<b>CLS-5010</b>	70,9	1773	327	33
	300	<b>CLS-5012</b>	70,9	2127	378	38
<b>100</b> (929)	50	<b>CLS-1002</b>	132,7	664	143	24
	100	<b>CLS-1004</b>	132,7	1327	193	32
	150	<b>CLS-1006</b>	132,7	1991	243	40
	200	<b>CLS-1008</b>	132,7	2654	293	49
	250	<b>CLS-10010</b>	132,7	3318	343	58
<b>150</b> (1390)	300	<b>CLS-10012</b>	132,7	3981	392	66
	50	<b>CLS-1502</b>	198,6	993	165	43
	100	<b>CLS-1504</b>	198,6	1986	215	55
	150	<b>CLS-1506</b>	198,6	2979	265	69
	200	<b>CLS-1508</b>	198,6	3972	315	82
	250	<b>CLS-15010</b>	198,6	4965	365	95
<b>200</b> (1859)	300	<b>CLS-15012</b>	198,6	5958	414	108
	50	<b>CLS-2002</b>	265,6	1330	193	66
	150	<b>CLS-2006</b>	265,6	3989	293	101
<b>250</b> (2562)	300	<b>CLS-20012</b>	265,6	7977	443	154
	50	<b>CLS-2502</b>	366,1	1832	193	90
	150	<b>CLS-2506</b>	366,1	5496	293	137
<b>300</b> (3193)	300	<b>CLS-25012</b>	366,1	10996	443	208
	50	<b>CLS-3002</b>	456,2	2281	235	137
	150	<b>CLS-3006</b>	456,2	6843	335	198
<b>400</b> (3919)	300	<b>CLS-30012</b>	456,2	13710	485	288
	50	<b>CLS-4002</b>	559,9	2800	265	200
	150	<b>CLS-4006</b>	559,9	8399	365	275
<b>500</b> (5118)	300	<b>CLS-40012</b>	559,9	16770	515	390
	50	<b>CLS-5002</b>	731,1	3656	295	289
	150	<b>CLS-5006</b>	731,1	10967	395	390
<b>600</b> (5983)	300	<b>CLS-50012</b>	731,1	21900	545	540
	50	<b>CLS-6002</b>	854,8	4277	310	350
	150	<b>CLS-6006</b>	854,8	12830	410	465
<b>800</b> (8238)	300	<b>CLS-60012</b>	854,8	25710	560	640
	50	<b>CLS-8002</b>	1176,9	5882	355	549
	150	<b>CLS-8006</b>	1176,9	17645	455	709
<b>1000</b> (10260)	300	<b>CLS-80012</b>	1176,9	35370	605	950
	50	<b>CLS-10002</b>	1466,4	7329	385	729
	150	<b>CLS-10006</b>	1466,4	21986	485	921
	300	<b>CLS-100012</b>	1466,4	43950	635	1210

## Serie CLS



Fuerza:

**50 - 1000 ton.**

Carrera:

**50 - 300 mm**

Presión máxima:

**700 bar**



### Fuerzas mayores

Modelos de 1500 y 2000 toneladas disponibles sobre pedido.

### Otras longitudes de carrera

Los modelos de más de 150 ton. también están disponibles con carreras de 100, 200 y 300 mm. Por favor, póngase en contacto con Enerpac.



### ¿Va a levantar una carga no equilibrada?

Vea nuestras Páginas Amarilla para cilindros múltiples.

Página: **245**



### Características opcionales

Para añadir características opcionales a sus cilindros, agregue los siguientes sufijos al final del número de modelo:

Retorno por muelle

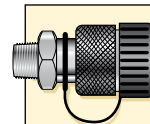
**E001**

Por ejemplo:

- Para el cilindro CLS-5006 con retorno por muelle, pida: **CLS-5006E001**

Las especificaciones técnicas para estas características están disponibles en Enerpac.

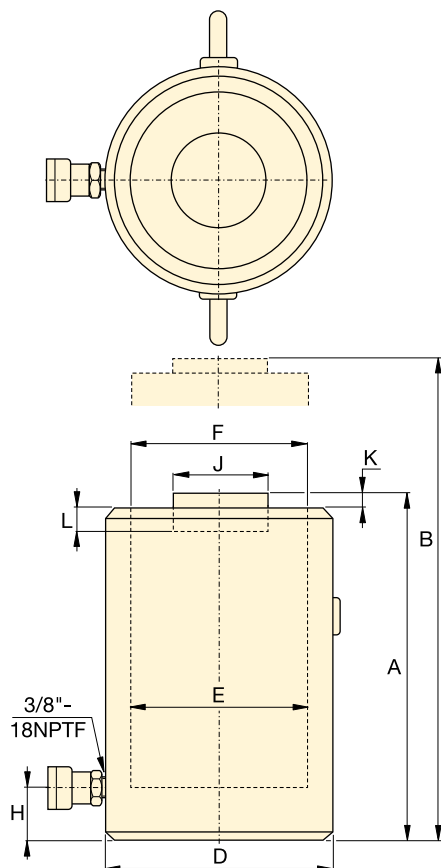
# Cilindros de gran tonelaje, serie CLS



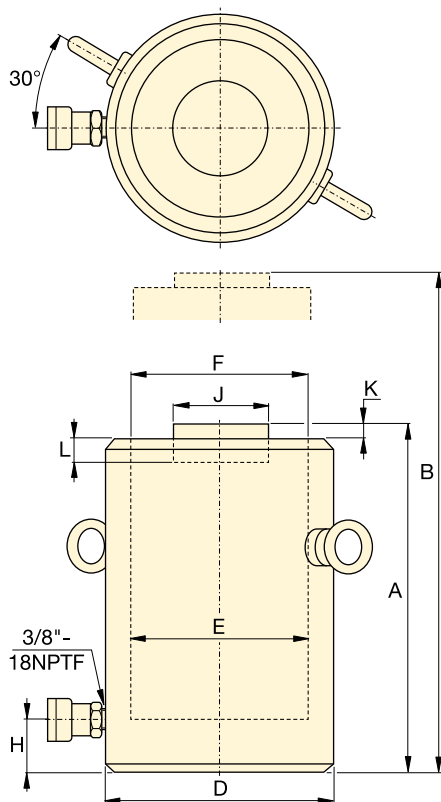
### ¡Enchufes incluidos!

Se incluyen enchufes rápidos CR-400 para cualquier manguera de la serie HC.

◀ Para una descripción completa, vea la página anterior.



CLS-502 - CLS-25012

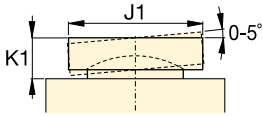


CLS-3002 - CLS-100012

Fuerza del cilindro ton. (kN)	Carrera (mm)	Modelo	Area efectiva del cilindro (cm <sup>2</sup> )	Capacidad de aceite (cm <sup>3</sup> )
50 (496)	50	CLS-502	70,9	355
	100	CLS-504	70,9	709
	150	CLS-506	70,9	1064
	200	CLS-508	70,9	1418
	250	CLS-5010	70,9	1773
	300	CLS-5012	70,9	2127
100 (929)	50	CLS-1002	132,7	664
	100	CLS-1004	132,7	1327
	150	CLS-1006	132,7	1991
	200	CLS-1008	132,7	2654
	250	CLS-10010	132,7	3318
	300	CLS-10012	132,7	3981
150 (1390)	50	CLS-1502	198,6	993
	100	CLS-1504	198,6	1986
	150	CLS-1506	198,6	2979
	200	CLS-1508	198,6	3972
	250	CLS-15010	198,6	4965
	300	CLS-15012	198,6	5958
200 (1859)	50	CLS-2002	265,6	1330
	150	CLS-2006	265,6	3989
	300	CLS-20012	265,6	7977
250 (2562)	50	CLS-2502	366,1	1832
	150	CLS-2506	366,1	5496
	300	CLS-25012	366,1	10996
300 (3193)	50	CLS-3002	456,2	2281
	150	CLS-3006	456,2	6843
	300	CLS-30012	456,2	13710
400 (3919)	50	CLS-4002	559,9	2800
	150	CLS-4006	559,9	8399
	300	CLS-40012	559,9	16770
500 (5118)	50	CLS-5002	731,1	3656
	150	CLS-5006	731,1	10967
	300	CLS-50012	731,1	21900
600 (5983)	50	CLS-6002	854,8	4277
	150	CLS-6006	854,8	12830
	300	CLS-60012	854,8	25710
800 (8238)	50	CLS-8002	1176,9	5882
	150	CLS-8006	1176,9	17645
	300	CLS-80012	1176,9	35370
1000 (10260)	50	CLS-10002	1466,4	7329
	150	CLS-10006	1466,4	21986
	300	CLS-100012	1466,4	43950

# Cilindros de gran tonelaje, de simple efecto

Silleta inclinable opcional\*




Fuerza:  
**50 - 1000 ton.**

Carrera:  
**50 - 300 mm**

Presión máxima:  
**700 bar**

Serie  
**CLS**



Altura retraído	Altura extendido	Diám. exterior	Diám. interior	Diám. del émbolo	Base a conexión	Diámetro de la silleta	Saliente de la silleta del émbolo	Prof. del orificio del émbolo	 (kg)	Modelo	* Silleta inclinable opcional		
											Diámetro J1 (mm)	Altura K1 (mm)	Modelo de la silleta
A (mm)	B (mm)	D (mm)	E (mm)	F (mm)	H (mm)	J (mm)	K (mm)	L (mm)			J1 (mm)	K1 (mm)	
128	178	125	95,0	95,0	30	71	2	13	14	CLS-502	71	24	CAT-100
178	278	125	95,0	95,0	30	71	2	13	18	CLS-504	71	24	CAT-100
228	378	125	95,0	95,0	30	71	2	13	23	CLS-506	71	24	CAT-100
278	478	125	95,0	95,0	30	71	2	13	28	CLS-508	71	24	CAT-100
327	578	125	95,0	95,0	30	71	2	13	33	CLS-5010	71	24	CAT-100
378	678	125	95,0	95,0	30	71	2	13	38	CLS-5012	71	24	CAT-100
143	193	165	130,0	130,0	30	71	2	13	24	CLS-1002	71	24	CAT-100
193	293	165	130,0	130,0	30	71	2	13	32	CLS-1004	71	24	CAT-100
243	393	165	130,0	130,0	30	71	2	13	40	CLS-1006	71	24	CAT-100
293	493	165	130,0	130,0	30	71	2	13	49	CLS-1008	71	24	CAT-100
343	593	165	130,0	130,0	30	71	2	13	58	CLS-10010	71	24	CAT-100
392	693	165	130,0	130,0	30	71	2	13	66	CLS-10012	71	24	CAT-100
165	215	205	159,0	159,0	39	130	2	25	43	CLS-1502	130	20	CAT-200
215	315	205	159,0	159,0	39	130	2	25	55	CLS-1504	130	20	CAT-200
265	415	205	159,0	159,0	39	130	2	25	69	CLS-1506	130	20	CAT-200
315	515	205	159,0	159,0	39	130	2	25	82	CLS-1508	130	20	CAT-200
365	615	205	159,0	159,0	39	130	2	25	95	CLS-15010	130	20	CAT-200
414	715	205	159,0	159,0	39	130	2	25	108	CLS-15012	130	20	CAT-200
193	243	235	183,9	183,9	50	130	2	25	66	CLS-2002	130	20	CAT-200
293	443	235	183,9	183,9	50	130	2	25	101	CLS-2006	130	20	CAT-200
443	743	235	183,9	183,9	50	130	2	25	154	CLS-20012	130	20	CAT-200
193	243	275	215,9	215,9	50	150	2	25	90	CLS-2502	150	21	CAT-250
293	443	275	215,9	215,9	50	150	2	25	137	CLS-2506	150	21	CAT-250
443	743	275	215,9	215,9	50	150	2	25	208	CLS-25012	150	21	CAT-250
235	285	310	241,0	241,0	59	139	5	25	137	CLS-3002	195	75	CAT-300
335	485	310	241,0	241,0	59	139	5	25	198	CLS-3006	195	75	CAT-300
485	785	310	241,0	241,0	59	139	5	25	288	CLS-30012	195	75	CAT-300
265	315	350	267,0	267,0	70	159	5	25	200	CLS-4002	225	85	CAT-400
365	515	350	267,0	267,0	70	159	5	25	275	CLS-4006	225	85	CAT-400
515	815	350	267,0	267,0	70	159	5	25	390	CLS-40012	225	85	CAT-400
295	345	400	305,1	305,1	80	179	5	25	289	CLS-5002	250	91	CAT-500
395	545	400	305,1	305,1	80	179	5	25	390	CLS-5006	250	91	CAT-500
545	845	400	305,1	305,1	80	179	5	25	540	CLS-50012	250	91	CAT-500
310	360	430	329,9	329,9	85	194	5	25	350	CLS-6002	275	96	CAT-600
410	560	430	329,9	329,9	85	194	5	25	465	CLS-6006	275	96	CAT-600
560	860	430	329,9	329,9	85	194	5	25	640	CLS-60012	275	96	CAT-600
355	405	505	387,1	387,1	100	224	5	25	549	CLS-8002	320	123	CAT-800
455	605	505	387,1	387,1	100	224	5	25	709	CLS-8006	320	123	CAT-800
605	905	505	387,1	387,1	100	224	5	25	950	CLS-80012	320	123	CAT-800
385	435	560	432,1	432,1	110	249	5	25	729	CLS-10002	360	136	CAT-1000
485	635	560	432,1	432,1	110	249	5	25	921	CLS-10006	360	136	CAT-1000
635	935	560	432,1	432,1	110	249	5	25	1210	CLS-100012	360	136	CAT-1000



▼ De izquierda a derecha: CLRG-506, CLRG-5006, CLRG-4006



- Doble efecto, asegura la retracción
- La tuerca de retención integrada evita la expulsión del pistón
- La válvula de seguridad en el lado de retracción del cilindro evita averías en caso de sobrecarga accidental
- El rascador de émbolo reduce la contaminación y prolonga la vida útil del cilindro
- Racor CR-400 y guardapolvo incluidos en todos los modelos
- El esmaltado exterior y los pistones niquelados aseguran una gran protección contra la corrosión.

▼ Desmontaje de las torres de soporte temporal del 'nido' de Beijing. Durante el proceso de descenso por etapas, el nido fue soportado alternativamente por cilindros de la serie CLRG.



## Cilindros de doble efecto y gran tonelaje



### Silletas

Los cilindros CLRG están equipados con silletas desmontables acanaladas, atornillables. Para más

información sobre las silletas, vea la tabla de selección.

Página: **47**



### Válvula antiretorno pilotada V-42

Puede instalarse una válvula V-42 entre cilindro y bomba, proporciona un

bloqueo seguro del cilindro bajo carga y desbloqueo a distancia.

Página: **134**



### Rendimiento óptimo

Las bombas eléctricas de la Serie ZU4 de Enerpac, equipadas con válvulas de 4 vías manuales o electroválvulas, permite combinaciones

óptimas con cilindros de la serie CLRG.

Página: **84**



### Características estándar

- Silletas ranuradas y endurecidas intercambiables
- Cancamos montados en el lateral y en le parte superior
- Racor y guardapolvos CR-400
- Todos los cilindros cumplen con los estándares ASME B-30.1 y ISO 10100.

▼ Reemplazando las piezas de ajuste bajo un viaducto con cilindros CLRG, para levantamiento y descenso controlados.



# Cilindros de gran tonelaje, de doble efecto



## Serie RR

Para muchos ciclos de funcionamiento, los cilindros de la serie RR de Enerpac son una buena alternativa.

Página: **32**

## ▼ TABLA DE SELECCION RAPIDA

Para información técnica completa, vea la página siguiente.

Fuerza del cilindro ton. (kN)	Carrera (mm)	Modelo	Area efectiva del cilindro (cm <sup>2</sup> )		Capacidad de aceite (cm <sup>3</sup> )		Altura retraído (mm)
			Empuje	Tracción	Empuje	Tracción	
50 (539)	50	CLRG-502	77,0	38,5	385	192	162
	100	CLRG-504	77,0	38,5	770	385	212
	150	CLRG-506	77,0	38,5	1155	577	262
	200	CLRG-508	77,0	38,5	1540	770	312
	250	CLRG-5010	77,0	38,5	1924	962	362
	300	CLRG-5012	77,0	38,5	2309	1155	412
100 (929)	50	CLRG-1002	132,7	61,9	664	309	179
	100	CLRG-1004	132,7	61,9	1327	619	229
	150	CLRG-1006	132,7	61,9	1991	928	279
	200	CLRG-1008	132,7	61,9	2655	1237	329
	250	CLRG-10010	132,7	61,9	3318	1546	379
150 (1390)	300	CLRG-10012	132,7	61,9	3982	1856	429
	50	CLRG-1502	198,6	96,5	993	482	196
	100	CLRG-1504	198,6	96,5	1986	965	246
	150	CLRG-1506	198,6	96,5	2978	1447	296
	200	CLRG-1508	198,6	96,5	3971	1930	346
	250	CLRG-15010	198,6	96,5	4964	2412	396
200 (1861)	300	CLRG-15012	198,6	96,5	5957	2895	446
	50	CLRG-2002	265,9	127,0	1330	635	212
	150	CLRG-2006	265,9	127,0	3989	1905	312
250 (2565)	300	CLRG-20012	265,9	127,0	7977	3809	462
	50	CLRG-2502	366,4	152,6	1832	763	235
	150	CLRG-2506	366,4	152,6	5497	2289	335
300 (3193)	300	CLRG-25012	366,4	152,6	10993	4578	485
	50	CLRG-3002	456,2	151,4	2281	757	322
	150	CLRG-3006	456,2	151,4	6843	2270	422
400 (3919)	300	CLRG-30012	456,2	151,4	13685	4541	572
	50	CLRG-4002	559,9	193,5	2800	967	374
	150	CLRG-4006	559,9	193,5	8399	2902	474
500 (5114)	300	CLRG-40012	559,9	193,5	16797	5804	624
	50	CLRG-5002	730,6	247,6	3653	1238	419
	150	CLRG-5006	730,6	247,6	10959	3713	519
600 (5987)	300	CLRG-50012	730,6	247,6	21918	7427	669
	50	CLRG-6002	855,3	295,4	4276	1477	429
	150	CLRG-6006	855,3	295,4	12829	4431	529
800 (8234)	300	CLRG-60012	855,3	295,4	25659	8862	679
	50	CLRG-8002	1176,3	387,0	5881	1935	484
	150	CLRG-8006	1176,3	387,0	17644	5806	584
1000 (10260)	300	CLRG-80012	1176,3	387,0	35288	11611	734
	50	CLRG-10002	1465,7	541,7	7329	2709	564
	150	CLRG-10006	1465,7	541,7	21986	8126	664
	300	CLRG-100012	1465,7	541,7	43972	16252	814

## Serie CLRG



Fuerza:

**50 - 1000 ton.**

Carrera:

**50 - 300 mm**

Presión máxima:

**700 bar**



### Selección de bombas

Un cilindro de doble efecto se debe accionar mediante una bomba con una válvula de 4 vías.

Página: **84**



### Fuerzas mayores

Modelos de 1500 y 2000 toneladas disponibles sobre pedido.

### Otras longitudes de carrera

Los modelos de más de 150 ton. también están disponibles con longitudes de carrera de 100, 200 y 300 mm. Por favor, póngase en contacto con Enerpac.



### Características opcionales

Para añadir características opcionales a sus cilindros, agregue los siguientes sufijos al final del número de modelo:

Roscas del collarín*	<b>E002</b>
Roscas del émbolo	<b>E003</b>
Roscas del collarín* + émbolo	<b>E005</b>

\* En los modelos de más de 300 ton.

Ejemplo:

- Cilindro CLRG-5006 con collarín roscado, pida: **CLRG-5006E002**

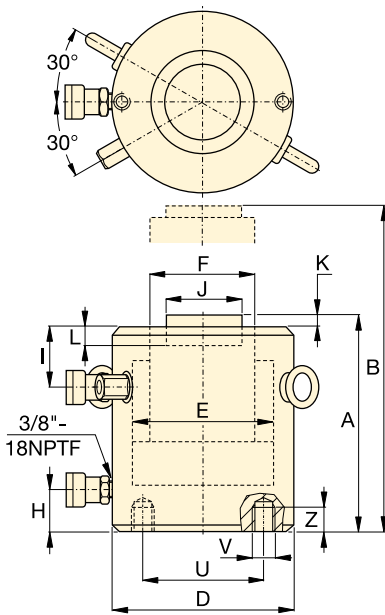
Las especificaciones técnicas para estas características están disponibles en Enerpac.



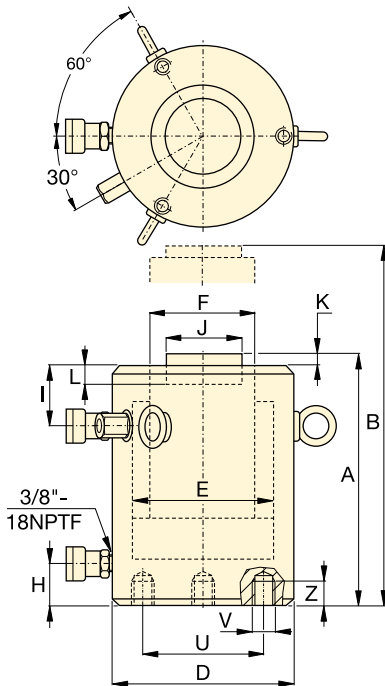
### Orientación del orificio de montaje

El orificio de montaje superior está frente a la conexión. El orificio de montaje de la base no está orientado con respecto a la conexión.

◀ Para una descripción completa, vea la página anterior.



CLRG-502 - CLRG-15012



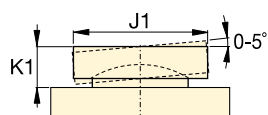
CLRG-2002 - CLRG-100012

Dimensiones de los orificios de montaje <sup>1)</sup> (mm)			
Modelo	Circulo de pernos U	Rosca de orificio V	Prof. de la rosca Z
CLRG-50	65	2x M12	22
CLRG-100	95	2x M12	22
CLRG-150	130	2x M12	22
CLRG-200	165	3x M12	22
CLRG-250	190	3x M12	22
CLRG-300	180	3x M16	30
CLRG-400	205	3x M16	30
CLRG-500	250	3x M24	36
CLRG-600	275	3x M24	36
CLRG-800	330	3x M24	36
CLRG-1000	375	3x M24	36

Fuerza del cilindro (ton)	Carrera (mm)	Modelo	Fuerza máxima del cilindro (kN)		Area efectiva del cilindro (cm <sup>2</sup> )		Capacidad de aceite (cm <sup>3</sup> )	
			Empuje	Tracción	Empuje	Tracción	Empuje	Tracción
50	50	CLRG-502	539	269	77,0	38,5	385	192
	100	CLRG-504	539	269	77,0	38,5	770	385
	150	CLRG-506	539	269	77,0	38,5	1155	577
	200	CLRG-508	539	269	77,0	38,5	1540	770
	250	CLRG-5010	539	269	77,0	38,5	1924	962
	300	CLRG-5012	539	269	77,0	38,5	2309	1155
100	50	CLRG-1002	929	433	132,7	61,9	664	309
	100	CLRG-1004	929	433	132,7	61,9	1327	619
	150	CLRG-1006	929	433	132,7	61,9	1991	928
	200	CLRG-1008	929	433	132,7	61,9	2655	1237
	250	CLRG-10010	929	433	132,7	61,9	3318	1546
	300	CLRG-10012	929	433	132,7	61,9	3982	1856
150	50	CLRG-1502	1390	675	198,6	96,5	993	482
	100	CLRG-1504	1390	675	198,6	96,5	1986	965
	150	CLRG-1506	1390	675	198,6	96,5	2978	1447
	200	CLRG-1508	1390	675	198,6	96,5	3971	1930
	250	CLRG-15010	1390	675	198,6	96,5	4964	2412
	300	CLRG-15012	1390	675	198,6	96,5	5957	2895
200	50	CLRG-2002	1861	889	265,9	127,0	1330	635
	150	CLRG-2006	1861	889	265,9	127,0	3989	1905
	300	CLRG-20012	1861	889	265,9	127,0	7977	3809
250	50	CLRG-2502	2565	1068	366,4	152,6	1832	763
	150	CLRG-2506	2565	1068	366,4	152,6	5497	2289
	300	CLRG-25012	2565	1068	366,4	152,6	10993	4578
300	50	CLRG-3002	3193	1060	456,2	151,4	2281	757
	150	CLRG-3006	3193	1060	456,2	151,4	6843	2270
	300	CLRG-30012	3193	1060	456,2	151,4	13685	4541
400	50	CLRG-4002	3919	1354	559,9	193,5	2800	967
	150	CLRG-4006	3919	1354	559,9	193,5	8399	2902
	300	CLRG-40012	3919	1354	559,9	193,5	16797	5804
500	50	CLRG-5002	5114	1733	730,6	247,6	3653	1238
	150	CLRG-5006	5114	1733	730,6	247,6	10959	3713
	300	CLRG-50012	5114	1733	730,6	247,6	21918	7427
600	50	CLRG-6002	5987	2068	855,3	295,4	4276	1477
	150	CLRG-6006	5987	2068	855,3	295,4	12829	4431
	300	CLRG-60012	5987	2068	855,3	295,4	25659	8862
800	50	CLRG-8002	8234	2709	1176,3	387,0	5881	1935
	150	CLRG-8006	8234	2709	1176,3	387,0	17644	5806
	300	CLRG-80012	8234	2709	1176,3	387,0	35288	11611
1000	50	CLRG-10002	10260	3792	1465,7	541,7	7329	2709
	150	CLRG-10006	10260	3792	1465,7	541,7	21986	8126
	300	CLRG-100012	10260	3792	1465,7	541,7	43972	16252

<sup>1)</sup> Los orificios de montaje de la base están situados aleatoriamente con respecto a la posición del acoplador.

# Cilindros de gran tonelaje, de doble efecto



\* Silleta inclinable opcional

Fuerza:  
**50 - 1000 ton.**

Carrera:  
**50 - 300 mm**

Presión máxima:  
**700 bar**

Serie  
**CLRG**



Altura retraído A (mm)	Altura extendido B (mm)	Diám. exterior D (mm)	Diám. interior E (mm)	Diám. del vástago F (mm)	Base a con. de avance H (mm)	Parte sup. a con. tracción I (mm)	Diámetro de la silleta J (mm)	Saliente silleta del émbolo K (mm)	Prof. del orif. del émbolo L (mm)	kg	Modelo	* Silleta inclinable opcional		
												Diámetro J1 (mm)	Altura K1 (mm)	Modelo de la silleta
162	212	130	99	70	52	33	50	1	19	17	CLRG-502	50	24	CATG-50
212	312	130	99	70	52	33	50	1	19	20	CLRG-504	50	24	CATG-50
262	412	130	99	70	52	33	50	1	19	23	CLRG-506	50	24	CATG-50
312	512	130	99	70	52	33	50	1	19	27	CLRG-508	50	24	CATG-50
362	612	130	99	70	52	33	50	1	19	31	CLRG-5010	50	24	CATG-50
412	712	130	99	70	52	33	50	1	19	34	CLRG-5012	50	24	CATG-50
179	229	165	130	95	54	48	75	1	19	29	CLRG-1002	73	29	CATG-100
229	329	165	130	95	54	48	75	1	19	34	CLRG-1004	73	29	CATG-100
279	429	165	130	95	54	48	75	1	19	40	CLRG-1006	73	29	CATG-100
329	529	165	130	95	54	48	75	1	19	46	CLRG-1008	73	29	CATG-100
379	629	165	130	95	54	48	75	1	19	52	CLRG-10010	73	29	CATG-100
429	729	165	130	95	54	48	75	1	19	58	CLRG-10012	73	29	CATG-100
196	246	205	159	114	61	56	94	1	19	39	CLRG-1502	91	31	CATG-150
246	346	205	159	114	61	56	94	1	19	52	CLRG-1504	91	31	CATG-150
296	446	205	159	114	61	56	94	1	19	65	CLRG-1506	91	31	CATG-150
346	546	205	159	114	61	56	94	1	19	78	CLRG-1508	91	31	CATG-150
396	646	205	159	114	61	56	94	1	19	92	CLRG-15010	91	31	CATG-150
446	746	205	159	114	61	56	94	1	19	105	CLRG-15012	91	31	CATG-150
212	262	235	184	133	67	66	113	1	24	55	CLRG-2002	118	35	CATG-200
312	462	235	184	133	67	66	113	1	24	91	CLRG-2006	118	35	CATG-200
462	762	235	184	133	67	66	113	1	24	146	CLRG-20012	118	35	CATG-200
235	285	275	216	165	73	78	145	1	24	89	CLRG-2502	144	46	CATG-250
335	485	275	216	165	73	78	145	1	24	136	CLRG-2506	144	46	CATG-250
485	785	275	216	165	73	78	145	1	24	207	CLRG-25012	144	46	CATG-250
322	372	310	241	197	101	75	177	1	19	184	CLRG-3002	160	62	CATG-300
422	572	310	241	197	101	75	177	1	19	232	CLRG-3006	160	62	CATG-300
572	872	310	241	197	101	75	177	1	19	303	CLRG-30012	160	62	CATG-300
374	424	350	267	216	114	105	196	3	27	270	CLRG-4002	193	51	CATG-400
474	624	350	267	216	114	105	196	3	27	330	CLRG-4006	193	51	CATG-400
624	924	350	267	216	114	105	196	3	27	421	CLRG-40012	193	51	CATG-400
419	469	400	305	248	114	135	228	3	27	401	CLRG-5002	228	63	CATG-500
519	669	400	305	248	114	135	228	3	27	480	CLRG-5006	228	63	CATG-500
669	969	400	305	248	114	135	228	3	27	599	CLRG-50012	228	63	CATG-500
429	479	430	330	267	114	135	247	3	27	474	CLRG-6002	241	76	CATG-600
529	679	430	330	267	114	135	247	3	27	565	CLRG-6006	241	76	CATG-600
679	979	430	330	267	114	135	247	3	27	701	CLRG-60012	241	76	CATG-600
484	534	505	387	317	149	135	297	3	27	741	CLRG-8002	287	75	CATG-800
584	734	505	387	317	149	135	297	3	27	868	CLRG-8006	287	75	CATG-800
734	1034	505	387	317	149	135	297	3	27	1058	CLRG-80012	287	75	CATG-800
564	614	560	432	343	174	170	323	3	27	1062	CLRG-10002	311	93	CATG-1000
664	814	560	432	343	174	170	323	3	27	1213	CLRG-10006	311	93	CATG-1000
814	1114	560	432	343	174	170	323	3	27	1439	CLRG-100012	311	93	CATG-1000

▼ De izquierda a derecha: CLL-5010, CLL-502, CLL-1006



- De simple efecto, retorno por carga
- Tuerca de seguridad para retener mecánicamente la carga
- Recubrimiento especial sintético para mejorar la resistencia a la corrosión y reducir la fricción para un funcionamiento más uniforme
- Orificio de descarga, actúa como limitador de carrera
- Las silletas templadas, ranuradas e intercambiables son equipo estándar
- Racor CR-400 y guardapolvo incluidos en todos los modelos.

▼ Para este puente curvo, se utilizaron cilindros CLL para soportar las vigas de cemento, para nivelar la trabe y para colocar cojinetes corredizos de 4000 toneladas entre la trabe y los pilotes.



## Para asegurar cargas mecánicamente



### Silletas

Los cilindros CLL están equipados con silletas desmontables ranuradas, atornillables. Para más

información sobre las silletas, vea la tabla de selección.

Página: 51



### Manómetros

Reducen al mínimo el riesgo de sobrecarga y aseguran durante mucho tiempo un servicio fiable. Consulte la sección Componentes donde encontrará una amplia variedad de manómetros.

Página: 118



### Extraplanos - grandes cargas

Cuando se combinan pequeñas alturas con grandes cargas, los cilindros extra-planos con tuercas de seguridad ofrecen la solución para levantar los primeros centímetros.

Página: 20


▼ Cilindro CLL, asegurado por medios mecánicos, después de colocar en su lugar el puente curvo.



# Cilindros con tuerca de seguridad, de simple efecto

## ▼ TABLA DE SELECCION RAPIDA

Para información técnica completa, vea la página siguiente.

Fuerza del cilindro ton. (kN)	Carrera (mm)	Modelo	Area efectiva del cilindro (cm <sup>2</sup> )	Capacidad de aceite (cm <sup>3</sup> )	Altura retraído (mm)	 (kg)
<b>50</b> (496)	50	<b>CLL-502</b>	70,9	355	164	15
	100	<b>CLL-504</b>	70,9	709	214	20
	150	<b>CLL-506</b>	70,9	1064	264	25
	200	<b>CLL-508</b>	70,9	1418	314	30
	250	<b>CLL-5010</b>	70,9	1773	364	35
	300	<b>CLL-5012</b>	70,9	2127	414	40
<b>100</b> (929)	50	<b>CLL-1002</b>	132,7	664	187	30
	100	<b>CLL-1004</b>	132,7	1327	237	39
	150	<b>CLL-1006</b>	132,7	1991	287	48
	200	<b>CLL-1008</b>	132,7	2654	337	56
	250	<b>CLL-10010</b>	132,7	3318	387	64
	300	<b>CLL-10012</b>	132,7	3981	437	73
<b>150</b> (1390)	50	<b>CLL-1502</b>	198,6	993	209	53
	100	<b>CLL-1504</b>	198,6	1986	259	66
	150	<b>CLL-1506</b>	198,6	2979	309	78
	200	<b>CLL-1508</b>	198,6	3972	359	92
	250	<b>CLL-15010</b>	198,6	4965	409	104
	300	<b>CLL-15012</b>	198,6	5958	459	117
<b>200</b> (1859)	50	<b>CLL-2002</b>	265,6	1330	243	83
	150	<b>CLL-2006</b>	265,6	3989	343	117
	300	<b>CLL-20012</b>	265,6	7995	493	170
<b>250</b> (2562)	50	<b>CLL-2502</b>	366,1	1832	249	116
	150	<b>CLL-2506</b>	366,1	5496	349	162
	300	<b>CLL-25012</b>	366,1	10995	499	234
<b>300</b> (3193)	50	<b>CLL-3002</b>	456,2	2281	295	173
	150	<b>CLL-3006</b>	456,2	6843	395	233
	300	<b>CLL-30012</b>	456,2	13740	545	323
<b>400</b> (3919)	50	<b>CLL-4002</b>	559,9	2800	335	250
	150	<b>CLL-4006</b>	559,9	8399	435	327
	300	<b>CLL-40012</b>	559,9	16800	585	441
<b>500</b> (5118)	50	<b>CLL-5002</b>	731,1	3653	375	367
	150	<b>CLL-5006</b>	731,1	10959	475	466
	300	<b>CLL-50012</b>	731,1	21930	625	617
<b>600</b> (5983)	50	<b>CLL-6002</b>	854,8	4277	395	446
	150	<b>CLL-6006</b>	854,8	12830	495	562
	300	<b>CLL-60012</b>	854,8	25650	645	737
<b>800</b> (8238)	50	<b>CLL-8002</b>	1176,9	5882	455	709
	150	<b>CLL-8006</b>	1176,9	17645	555	870
	300	<b>CLL-80012</b>	1176,9	35370	705	1110
<b>1000</b> (10260)	50	<b>CLL-10002</b>	1466,4	7329	495	949
	150	<b>CLL-10006</b>	1466,4	21986	595	1141
	300	<b>CLL-100012</b>	1466,4	43980	745	1430

## Serie CLL



Fuerza:

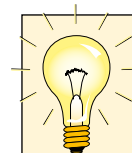
**50 - 1000 ton.**

Carrera:

**50 - 300 mm**

Presión máxima:

**700 bar**



### Fuerzas mayores

Modelos de 1500 y 2000 ton. disponibles sobre pedido.

### Otras longitudes de carrera

Los modelos de más de 150 ton. también están disponibles con longitudes de carrera de 100, 200 y 300 mm. Por favor, póngase en contacto con Enerpac.



### ¿Va a levantar una carga no equilibrada?

Vea nuestras Páginas Amarilla para cilindros múltiples.

Página: **245**



### Tablas de velocidad

Vea las Tablas de velocidad de los cilindros de Enerpac en nuestras Páginas Amarilla.

Página: **249**



### Características opcionales

Para añadir características opcionales a sus cilindros, agregue los siguientes sufijos al final del número de modelo:

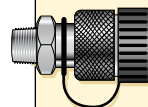
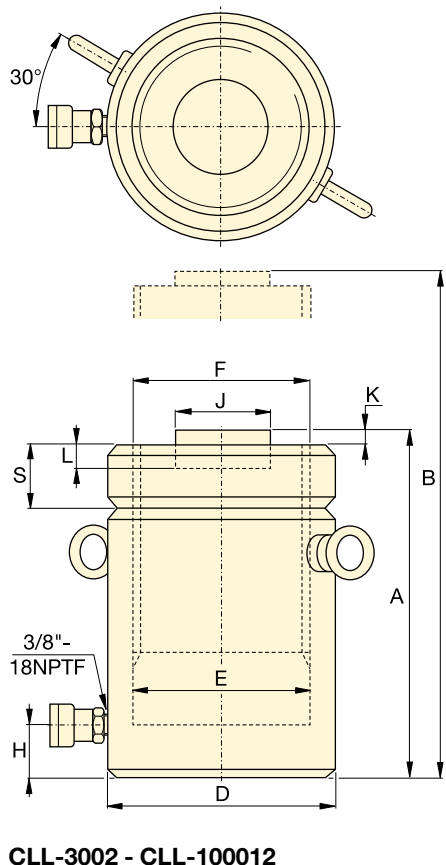
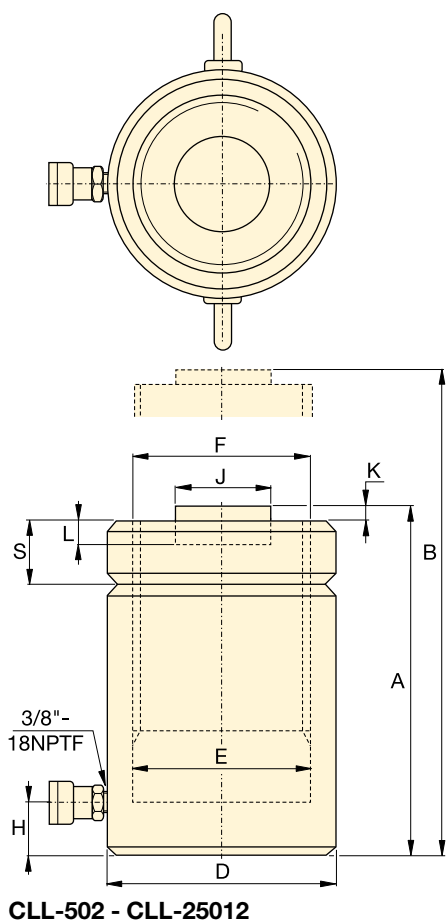
Retorno por muelle	<b>E001</b>
--------------------	-------------

Por ejemplo:

- Para el cilindro CLL-5006 con retorno por muelle, pida: **CLL-5006E001**

Las especificaciones técnicas para estas características están disponibles en Enerpac.

# Cilindros con tuerca de seguridad, serie CLL



## ¡Enchufes incluidos!

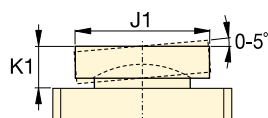
Se incluyen enchufes rápidos CR-400 en todos los modelos. Apropriados para cualquier manguera de la serie HC.

◀ Para una descripción completa, vea la página anterior.

Fuerza del cilindro ton. (kN)	Carrera (mm)	Modelo	Area efectiva del cilindro (cm <sup>2</sup> )	Capacidad de aceite (cm <sup>3</sup> )
<b>50</b> (496)	50	<b>CLL-502</b>	70,9	355
	100	<b>CLL-504</b>	70,9	709
	150	<b>CLL-506</b>	70,9	1064
	200	<b>CLL-508</b>	70,9	1418
	250	<b>CLL-5010</b>	70,9	1773
	300	<b>CLL-5012</b>	70,9	2127
<b>100</b> (929)	50	<b>CLL-1002</b>	132,7	664
	100	<b>CLL-1004</b>	132,7	1327
	150	<b>CLL-1006</b>	132,7	1991
	200	<b>CLL-1008</b>	132,7	2654
	250	<b>CLL-10010</b>	132,7	3318
	300	<b>CLL-10012</b>	132,7	3981
<b>150</b> (1390)	50	<b>CLL-1502</b>	198,6	993
	100	<b>CLL-1504</b>	198,6	1986
	150	<b>CLL-1506</b>	198,6	2979
	200	<b>CLL-1508</b>	198,6	3972
	250	<b>CLL-15010</b>	198,6	4965
	300	<b>CLL-15012</b>	198,6	5958
<b>200</b> (1859)	50	<b>CLL-2002</b>	265,6	1330
	150	<b>CLL-2006</b>	265,6	3989
	300	<b>CLL-20012</b>	265,6	7995
<b>250</b> (2562)	50	<b>CLL-2502</b>	366,1	1832
	150	<b>CLL-2506</b>	366,1	5496
	300	<b>CLL-25012</b>	366,1	10995
<b>300</b> (3193)	50	<b>CLL-3002</b>	456,2	2281
	150	<b>CLL-3006</b>	456,2	6843
	300	<b>CLL-30012</b>	456,2	13740
<b>400</b> (3919)	50	<b>CLL-4002</b>	559,9	2800
	150	<b>CLL-4006</b>	559,9	8399
	300	<b>CLL-40012</b>	559,9	16800
<b>500</b> (5118)	50	<b>CLL-5002</b>	731,1	3653
	150	<b>CLL-5006</b>	731,1	10959
	300	<b>CLL-50012</b>	731,1	21930
<b>600</b> (5983)	50	<b>CLL-6002</b>	854,8	4277
	150	<b>CLL-6006</b>	854,8	12830
	300	<b>CLL-60012</b>	854,8	25650
<b>800</b> (8238)	50	<b>CLL-8002</b>	1176,9	5882
	150	<b>CLL-8006</b>	1176,9	17645
	300	<b>CLL-80012</b>	1176,9	35370
<b>1000</b> (10260)	50	<b>CLL-10002</b>	1466,4	7329
	150	<b>CLL-10006</b>	1466,4	21986
	300	<b>CLL-100012</b>	1466,4	43980

# Cilindros de simple efecto, con tuerca de seguridad

Silleta inclindable opcional\*



Fuerza:  
**50 - 1000 ton.**

Carrera:  
**50 - 300 mm**

Presión máxima:  
**700 bar**

Serie  
**CLL**



Altura retraído	Altura extendido	Diám. exterior	Diám. interior	Diám. del émbolo (roscado)	Base a con. de avance	Diám. de silleta estándar	Saliente de la silleta del émbolo	Prof. del orif. del émbolo	Alt. de contra-tuerca	🏋️ (kg)	Modelo	* Silleta inclinable opcional		
												Diámetro J1 (mm)	Altura K1 (mm)	Modelo de la silleta
A (mm)	B (mm)	D (mm)	E (mm)	F (mm)	H (mm)	J (mm)	K (mm)	L (mm)	S (mm)			J1 (mm)	K1 (mm)	
164	214	125	95,0	Tr 95 x 4	30	71	2	13	36	15	CLL-502	71	24	CAT-100
214	314	125	95,0	Tr 95 x 4	30	71	2	13	36	20	CLL-504	71	24	CAT-100
264	414	125	95,0	Tr 95 x 4	30	71	2	13	36	25	CLL-506	71	24	CAT-100
314	514	125	95,0	Tr 95 x 4	30	71	2	13	36	30	CLL-508	71	24	CAT-100
364	614	125	95,0	Tr 95 x 4	30	71	2	13	36	35	CLL-5010	71	24	CAT-100
414	714	125	95,0	Tr 95 x 4	30	71	2	13	36	40	CLL-5012	71	24	CAT-100
187	237	165	130,0	Tr 130 x 6	30	71	2	13	44	30	CLL-1002	71	24	CAT-100
237	337	165	130,0	Tr 130 x 6	30	71	2	13	44	39	CLL-1004	71	24	CAT-100
287	437	165	130,0	Tr 130 x 6	30	71	2	13	44	48	CLL-1006	71	24	CAT-100
337	537	165	130,0	Tr 130 x 6	30	71	2	13	44	56	CLL-1008	71	24	CAT-100
387	637	165	130,0	Tr 130 x 6	30	71	2	13	44	64	CLL-10010	71	24	CAT-100
437	737	165	130,0	Tr 130 x 6	30	71	2	13	44	73	CLL-10012	71	24	CAT-100
209	259	205	159,0	Tr 159 x 6	39	130	2	25	44	53	CLL-1502	130	20	CAT-200
259	359	205	159,0	Tr 159 x 6	39	130	2	25	44	66	CLL-1504	130	20	CAT-200
309	459	205	159,0	Tr 159 x 6	39	130	2	25	44	78	CLL-1506	130	20	CAT-200
359	559	205	159,0	Tr 159 x 6	39	130	2	25	44	92	CLL-1508	130	20	CAT-200
409	659	205	159,0	Tr 159 x 6	39	130	2	25	44	104	CLL-15010	130	20	CAT-200
459	759	205	159,0	Tr 159 x 6	39	130	2	25	44	117	CLL-15012	130	20	CAT-200
243	293	235	184,0	Tr 184 x 6	50	130	2	25	50	83	CLL-2002	130	20	CAT-200
343	493	235	184,0	Tr 184 x 6	50	130	2	25	50	117	CLL-2006	130	20	CAT-200
493	793	235	184,0	Tr 184 x 6	50	130	2	25	50	170	CLL-20012	130	20	CAT-200
249	299	275	216,0	Tr 216 x 6	50	150	2	25	56	116	CLL-2502	150	21	CAT-250
349	499	275	216,0	Tr 216 x 6	50	150	2	25	56	162	CLL-2506	150	21	CAT-250
499	799	275	216,0	Tr 216 x 6	50	150	2	25	56	234	CLL-25012	150	21	CAT-250
295	345	310	241,0	Tr 241 x 6	59	139	5	25	60	173	CLL-3002	195	75	CAT-300
395	545	310	241,0	Tr 241 x 6	59	139	5	25	60	233	CLL-3006	195	75	CAT-300
545	845	310	241,0	Tr 241 x 6	59	139	5	25	60	323	CLL-30012	195	75	CAT-300
335	385	350	267,0	Tr 266 x 6	70	159	5	25	70	250	CLL-4002	225	85	CAT-400
435	585	350	267,0	Tr 266 x 6	70	159	5	25	70	327	CLL-4006	225	85	CAT-400
585	885	350	267,0	Tr 266 x 6	70	159	5	25	70	441	CLL-40012	225	85	CAT-400
375	425	400	305,0	Tr 305 x 6	80	179	5	25	80	367	CLL-5002	250	91	CAT-500
475	625	400	305,0	Tr 305 x 6	80	179	5	25	80	466	CLL-5006	250	91	CAT-500
625	925	400	305,0	Tr 305 x 6	80	179	5	25	80	617	CLL-50012	250	91	CAT-500
395	445	430	330,0	Tr 330 x 6	85	194	5	25	85	446	CLL-6002	275	96	CAT-600
495	645	430	330,0	Tr 330 x 6	85	194	5	25	85	562	CLL-6006	275	96	CAT-600
645	945	430	330,0	Tr 330 x 6	85	194	5	25	85	737	CLL-60012	275	96	CAT-600
455	505	505	387,0	Tr 387 x 6	100	224	5	25	100	709	CLL-8002	320	123	CAT-800
555	705	505	387,0	Tr 387 x 6	100	224	5	25	100	870	CLL-8006	320	123	CAT-800
705	1005	505	387,0	Tr 387 x 6	100	224	5	25	100	1110	CLL-80012	320	123	CAT-800
495	545	560	432,0	Tr 432 x 6	110	249	5	25	110	949	CLL-10002	360	136	CAT-1000
595	745	560	432,0	Tr 432 x 6	110	249	5	25	110	1141	CLL-10006	360	136	CAT-1000
745	1045	560	432,0	Tr 432 x 6	110	249	5	25	110	1430	CLL-100012	360	136	CAT-1000



▼ En la foto: LB-28

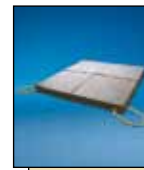


- Nueve tamaños con fuerzas de elevación de 3,1 a 67,2 toneladas, reforzados con Kevlar® y provistos de una indicación de “centro de objeto” para asegurar la seguridad durante el uso
- Superficie rugosa de gran rozamiento para evitar que los cojines resbalen
- La goma no conductora es resistente al aceite y a la mayoría de las sustancias químicas; el rango de temperatura de trabajo es de 0 °C a 90 °C
- Los tamaños de 25 toneladas y más, están provistos de cintas de Nylon® y lengüetas reforzadas para trabajos pesados
- Suministro de aire industrial de intercambio hacia el control de hombre muerto; los racores de seguridad de las mangueras de inflado protegen contra desconexiones accidentales
- Hinchable con aire de taller o agua.



◀ Para aplicación en espacios muy estrechos, utilice el perfil más delgado posible.

## Elevación en pequeños espacios con aire comprimido o agua



### Base para cojín elevador

Utilice una base de 610 x 610 mm debajo del cojín elevador para tener una superficie plana y proteger el cojín contra daños provocados por escombros. Pida el modelo **LPC2421**.



### Bloques de soporte

Para soportar cargas elevadas con seguridad, utilice bloques de soporte de resina de Enerpac. Disponibles en tres tamaños y como cuñas para ayudar a estabilizar pilas.

Página: 54

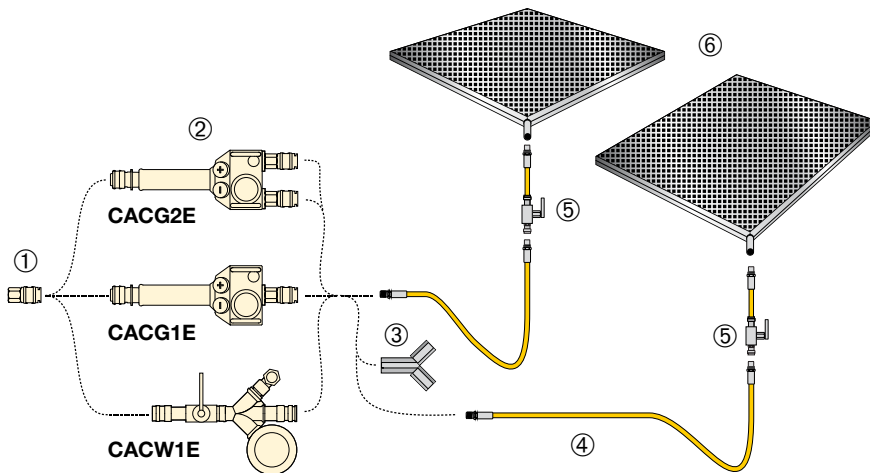


### Cargas de poca holgura

Levante hasta 16 toneladas con una holgura mínima de tan sólo 10 mm. con la cuña elevadora **LW-16**.

Página: 172

# Cojines elevadores



Serie  
**LB**



Fuerza de los cojines elevadores:

**3,1 - 67,2 toneladas**

Altura desinflado:

**28 - 31 mm**

Altura máxima inflado:

**158 - 541 mm**

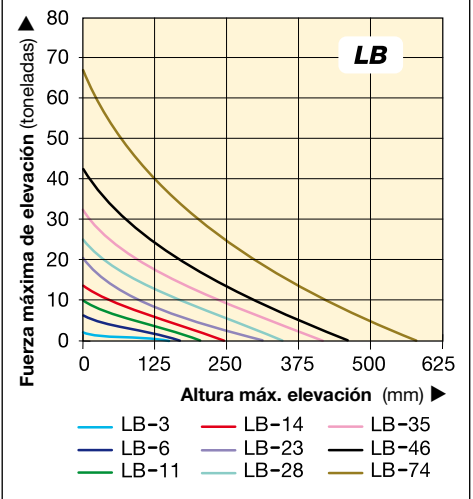
Presión máxima de trabajo:

**8 bar de aire**


## ▼ TABLA DE SELECCIÓN

No. de art.	Modelo uso con aire	Modelo uso con agua	Descripción
①	CACA1	-	Adaptador al compresor de construcción
②	CACG1E	-	Control de hombre muerto simple
	CACG2E	-	Control de hombre muerto doble
③	-	CACW1E	Control de válvula de bola simple
	CAYC	CAYC	Conector en "Y" para aplicación doble
④	AY0805	-	Manguera de inflado amarilla 5 metros
	AY0810	-	Manguera de inflado amarilla 10 metros
	-	AB0805	Manguera de inflado azul 5 metros
	-	AB0810	Manguera de inflado azul 10 metros
⑤	A0801	-	Manguera amarilla de 0,5 metros con válvula de descarga y válvula de bola
⑥	LB3.....LB74	LB3.....LB74	Cojines elevadores (véase abajo)

## DIAGRAMA DE ALTURA DE ELEVACIÓN - CARGA



## ▼ TABLA DE SELECCIÓN

**Fuerza del cojín elevador toneladas (kN)	Altura desinflada (mm)	Altura máxima de elevación (mm)	Altura máxima inflada (mm)	Modelo	* Fuerza al 50% de altura inflado toneladas (kN)	Largo x Ancho (mm)	Cintas y lengüetas de nylon incluidas	 (kg)
3,1 (27)	28	130	158	LB-3	0,7 (6,8)	229 x 229	-	1,3
5,8 (57)	28	150	178	LB-6	1,7 (16,6)	305 x 305	-	2,4
9,8 (96)	28	180	208	LB-11	3,6 (35,3)	381 x 381	-	4,0
12,9 (126)	28	220	248	LB-14	4,0 (39,2)	457 x 457	-	5,3
20,6 (202)	28	270	298	LB-23	6,4 (62,7)	559 x 559	-	8,1
25,1 (246)	31	300	331	LB-28	7,7 (75,5)	610 x 610	•	11,2
32,0 (314)	31	360	391	LB-35	9,0 (88,2)	686 x 686	•	13,3
42,1 (413)	31	420	451	LB-46	11,7 (114,7)	762 x 762	•	18,4
67,2 (656)	31	510	541	LB-74	19,1 (187,2)	914 x 914	•	25,3

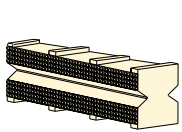
\* La fuerza de elevación se reduce a medida que la altura de la bolsa elevadora aumenta: véase diagrama.

▼ En la foto: LPC6701-B, LPC4401-Y, LPC2401-B, LPC3W-B

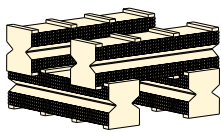


## Bloques de soporte duraderos, para estabilizar y apoyar con seguridad cargas elevadas.

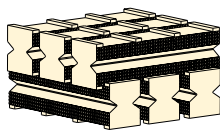
- Varios tamaños, formas adecuadas para la mayoría de las aplicaciones
- Superficie entrelazada o antideslizante muy resistente
- La resina no conductora es resistente al aceite y a la mayoría de las sustancias químicas \*
- No se astilla como la madera
- Puede aplicarse a temperaturas de -40 °C a +80 °C
- Cintas de seguridad en todos los modelos de 6" x 7" y en los bloques de soporte amarillos de 4" x 4"
- Fabricado de 100% plásticos reciclados.
- Bloques de soporte duraderos, para estabilizar y apoyar con seguridad cargas elevadas.



Soporte individual

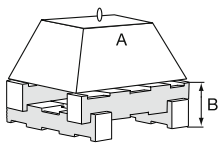


Pila de 2 soportes entrelazados



Pila de 3 soportes entrelazados

Ejemplos de aplicación:

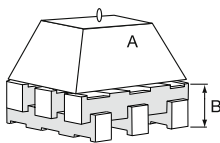


LPC4401

Pila de 2 soportes

A = A = Peso máximo 27,2 toneladas

B = B = Altura máxima de pila 1143 mm.



LPC4401

Pila de 3 soportes

A = A = Peso máximo 63,5 toneladas

B = B = Altura máxima de pila 1219 mm.

Descripción del bloque de soporte	Dimensiones nominales del bloque de soporte	*Resistencia de un bloque de soporte	Pila de 2 soportes		Pila de 3 soportes	
			Altura máxima de pila B	Resistencia máxima A	Altura máxima de pila B	Capacidad máxima A
(pulgadas)	(mm)	ton. (kN)	(mm)	(toneladas)	(mm)	(toneladas)
2" x 4"	51x102x457	36,3 (355)	914	27,2	1016	63,5
4" x 4"	102x102x457	36,3 (355)	1143	27,2	1219	63,5
6" x 7"	152x178x610	54,4 (533)	1448	54,4	1625	90,7

\*Refiérase a una lista de compatibilidad del plástico HDPE/PP para conocer su resistencia química.



### Cojines elevadores

Levante cargas de una forma segura con cojines elevadores de Enerpac. Hinchables con aire comprimido o agua.

Página: 52



### Propiedades

Los bloques de soporte de resina de Enerpac, pueden clavarse, atornillarse o serrarse como madera. El punto de inflamación es similar al de la madera.



### Resistencia de los bloques de soporte

La pila de soporte puede comprimirse hasta 50 mm. a 21°C sin que se agrieten los bloques. Los valores están basados en una carga distribuida uniformemente sobre la pila de soporte, utilizando una chapa de acero de 25 mm. para repartir el peso. No cargue ninguna parte del soporte o bloque de soporte más de 1100 N/cm<sup>2</sup> (1600 psi)

# Bloques de soporte temporal plásticos



## Bloques de soporte de Enerpac – óptima estabilidad

Los bloques de soporte de Enerpac han sido diseñados para proporcionar una excelente estabilidad en comparación con elementos de madera dura y blanda.

Los bloques de soporte de resina de Enerpac, no pueden fallar tan catastróficamente como los soportes de madera. En vez de romperse o agrietarse, se deforman gradualmente dando así aviso visual de sobrecarga. Además, los bloques de soporte

de resina de Enerpac, a diferencia de los elementos de madera, no se astillan ni absorben prácticamente ningún líquido. Las medidas prácticas son ideales para construir rápida y seguramente pilas de soporte para cargas.

Los bloques de soporte de Enerpac vienen en dos superficies distintas: entrelazable y piramidal. La superficie entrelazable asegura un alineamiento del bloque a un ángulo de 90°; la superficie piramidal puede utilizarse para construir pilas de soporte en ángulos diferentes, inferiores a 90°.

## Serie LPC



Espacio libre mínimo:

**53,5 mm**

Altura máxima del soporte:

**1625 mm**

Resistencia máxima \*\*:

**27,2 - 90,7 toneladas**

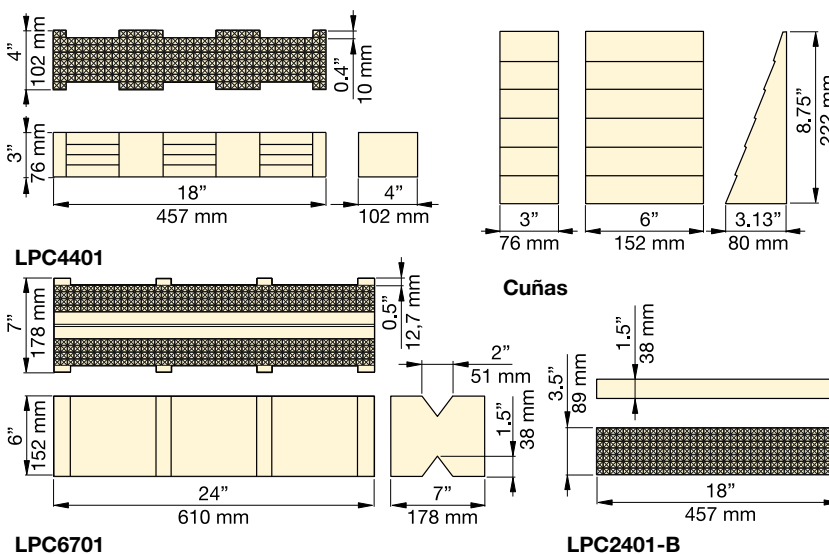


### ¡Piense en la seguridad!

No mezcle materiales diferentes en las pilas de soporte. Pilas de soporte estables requieren

bloques con coeficientes de fricción, compresión y deformación similares. Si es necesario, utilice cuñas para estabilizar las pilas de soporte. Las cuñas deben tener una anchura similar a la del bloque de soporte. Distribuya la carga sobre la mayor superficie posible de la pila de soporte.

Las cargas deben repartirse uniformemente sobre los bloques de soporte y debe evitarse la concentración de cargas en un punto.



Descripción	Modelo	Unidades por juego						Volumen (litros)	Peso (kg)
		* Bloque de 2" x 4" Negro	* Bloque de 4" x 4" Negro/Amarillo	* bloque de 6" x 7" Negro/Amarillo	Cuña de 3" Negro	Cuña de 6" Negro	Bolsa de nylon		
Bloques individuales	LPC2401-B	1	-	-	-	-	-	2,3	1,4
	LPC4401-B	-	1	-	-	-	-	4,8	2,4
	LPC4401-Y	-	1	-	-	-	-	4,8	2,4
	LPC6701-B	-	-	1	-	-	-	15,9	11,3
	LPC6701-Y	-	-	1	-	-	-	15,9	11,3
Cuñas	LPC3W-B	-	-	-	1	-	-	0,6	0,7
	LPC6W-B	-	-	-	-	1	-	2,6	1,1
Juegos 2" x 4"	LPC2418	18	-	-	3	-	1	46,1	28,4
	LPC2436	36	-	-	6	-	2	90,1	52,6
	LPC2472	72	-	-	9	-	4	180,7	105,9
Juegos 4" x 4"	LPC4409	-	5 + 4	-	2	-	1	44,7	22,6
	LPC4418	-	10 + 8	-	3	-	2	90,3	45,8
	LPC4436	-	20 + 16	-	8	-	4	182,1	92,9
	LPC4472	-	40 + 32	-	9	-	8	359,6	181,2
Juegos 6" x 7"	LPC6704	-	-	2 + 2	-	1	-	66,3	46,5
	LPC6708	-	-	4 + 4	-	3	-	135,1	94,1
	LPC6720	-	-	11 + 9	-	7	-	336,1	234,7
	LPC6750	-	-	28 + 22	-	8	-	833,9	1264,4

\*\* Distribuya la carga sobre la mayor superficie posible de la pila de soporte. No cargue en ningún lugar de soporte o bloque más de 1100N/cm<sup>2</sup>

▼ De izquierda a derecha: JHA-73, JH-506



- Funcionamiento en cualquier dirección de la serie JHA de 7, 15 y 35 toneladas
- Válvula de seguridad interna para evitar sobrecargas
- Las superficies planas de la parte delantera y del fondo están mecanizadas para permitir la alineación al ras en esquinas con poco espacio
- Émbolos cromados
- Incluye palanca de bombeo
- Descarga automática para evitar sobreextensión (serie JH)

## Serie JH, JHA

Fuerza:  
**7 - 150 toneladas**

Carrera:  
**76 - 155 mm**

Presión máxima:  
**700 bar**



### Cuña de elevación y gatos para maquinaria

Ideales para elevar la carga los primeros centímetros. La cuña de elevación **LW-16**

necesita un acceso muy pequeño, tan sólo 10 mm.

Página: **172**



### Patines de carga

Para mover cargas pesadas con facilidad y seguridad.

Página: **174**




### Bloques de soporte

Para soportar cargas elevadas con seguridad, utilice bloques de soporte de resina de Enerpac Disponibles de tres

tamaños y como cuñas para estabilizar pilas.

Página: **54**

Estilo	Fuerza del gato ton. (kN)	Carrera (mm)	Modelo	Area efectiva del gato (cm <sup>2</sup> )	Altura retraído (mm)	Altura extendido (mm)	Dimensiones exteriores (Long. x anch.) (mm)	Diámetro del émbolo (mm)	Etapas de la bomba	 (kg)
Gato convencional	7 (62)	76	<b>JHA-73</b>	9,6	133	209	73 x 158	30,2	1 etapa	5,0
	15 (133)	153	<b>JHA-156</b>	20,3	247	401	92 x 238	41,4	1 etapa	13,2
	35 (311)	155	<b>JHA-356</b>	45,6	257	412	117 x 254	54,1	1 etapa	18,1
	75 (667)	153	<b>JHA-756</b>	102,6	285	439	174 x 325	114,3	1 etapa	42,6
	150 (1335)	155	<b>JHA-1506</b>	197,9	327	482	241 x 407	158,8	2 etapas	95,3
Gatos de acero	30 (267)	155	<b>JH-306</b>	38,3	254	409	95 x 242	69,9	1 etapa	26,8
	50 (445)	154	<b>JH-506</b>	62,1	260	414	127 x 258	88,9	2 etapas	40,8
	100 (890)	153	<b>JH-1006</b>	133,1	287	440	181 x 328	130,1	2 etapas	74,4

# Gatos de botella

▼ De izquierda a derecha: EBJ-4GC, EBJ-50GC, EBJL-15GC, EBJ-12GC



- El bajo esfuerzo de bombeo disminuye la fatiga del operario
- Muy práctico
- Varillaje y pasadores de la bomba de fundición
- Palanca de bombeo incluida en todos los modelos
- Válvula de descarga de seguridad para evitar sobrecargas
- Orificio de derivación automática para evitar la sobreextensión
- Rascador para mayor duración
- Émbolos de las bombas y de los cilindros cromados.

## Serie EBJ



Fuerza:

**1,4 - 90,7 ton.**

Carrera:

**77 - 508 mm**

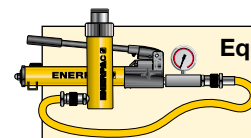
Presión máxima:

**700 bar**



### Husillo de extensión


El husillo de extensión ajustable templado con silleta dentada (en algunos modelos EBJ) ayuda al ajuste e impide el deslizamiento.



### Equipos de bomba y cilindro

Una alternativa a los gatos cuando el operador debe colocarse distanciado del punto de izado. Véase nuestra gama de juegos de bomba y cilindro.

Página: **62**

Fuerza del gato ton. (kN)	Carrera (mm)	Modelo	Adicional Tornillo Extensión (mm)	Altura retraído (mm)	Altura extendido (mm)	Dimensiones exteriores (long. x anch.) (mm)	Diámetro del émbolo (mm)	Etapas de la bomba	 (kg)
1,4 (13)	457	EBJL-15GC	-	552	1009	92 x 127	22,3	1 etapa	5,8
1,8 (18)	95	EBJ-2GC	70	175	340	96 x 102	22,1	1 etapa	3,0
2,7 (27)	508	EBJL-3GC	-	668	1176	108 x 140	28,4	1 etapa	10,0
3,6 (36)	120	EBJ-4GC	70	195	385	105 x 112	28,2	1 etapa	4,2
5,4 (53)	130	EBJ-6GC	80	210	420	114 x 120	34,0	1 etapa	5,5
7,3 (71)	140	EBJ-8GC	80	220	440	119 x 125	38,1	1 etapa	6,2
10,9 (107)	155	EBJ-12GC*	80	240	475	130 x 135	43,2	1 etapa	8,0
10,9 (107)	77	EBJS-12GC	43	155	275	130 x 135	43,2	1 etapa	6,6
13,6 (133)	150	EBJ-15GC	80	240	470	138 x 145	48,0	1 etapa	9,4
18,1 (178)	155	EBJ-20GC*	80	250	485	145 x 155	53,0	1 etapa	11,4
18,1 (178)	79	EBJS-20GC	41	165	285	145 x 155	53,0	1 etapa	9,0
27,2 (267)	175	EBJ-30GC	-	285	460	150 x 190	71,1	1 etapa	25,8
45,4 (445)	105	EBJ-50GC	-	240	345	190 x 255	85,1	2 etapas	42,0
90,7 (890)	150	EBJ-100GC	-	310	460	240 x 300	124,2	2 etapas	90,2

Todos los gatos de las series EBJ cumplen o superan los estándares ANSL, PALD, CE, prEN 1494:1994.

▼ En la foto: PRASA10027L y anillos U de bloqueo (opción)



- Fuerzas de 54, 90, 136 y 181 toneladas con bombas neumáticas o eléctricas para los trabajos más pesados
- 102 mm de distancia al suelo para pasar sobre rieles y terrenos irregulares
- Cilindro de doble efecto
- Asa de tres posiciones facilita su inclinación y transporte
- Cumple con las especificaciones ASME/ANSI B30.1/CE
- El filtro externo fácil de cambiar minimiza el tiempo de inactividad
- Bastidor resistente y completamente cerrado de 610 mm. de ancho sin conexiones o mangueras a la vista
- El sistema de extensión SUP-R-STACK™ permite elevación a todas las alturas sin bloqueo.

## Elevación de carga móvil, segura y eficaz




### Cable de botonera

La botonera estándar tiene 3,6 metros de cable para unidades accionadas por aire con válvulas neumáticas y 6,1 metros para unidades eléctricas, a fin de asegurar una distancia segura entre el operario y la carga.



▼ Enerpac Pow'r-Riser® de Enerpac utilizado en la minería para levantar equipos pesados.

Fuerza toneladas (kN)	Carrera (mm)	Modelo con bomba eléctrica (230V - 1 fase - 50Hz)	 (kg)
54 (533)	356	PREME06014L	177
	686	PREME06027L	272
90 (889)	406	PREME10016L	231
	686	PREME10027L	272
	406	-	-
	686	-	-
136 (1333)	394	-	-
	673	-	-
	394	PREME15016L	258
	673	PREME15027L	321
181 (1778)	394	-	-
	673	-	-

# Gato de elevación POW'R-RISER®



## Extensiones SUP-R-STACK™

Aumenta la altura útil de 127 a 457 mm.

Modelo	Tamaño (mm)	Modelo	Tamaño (mm)
PRE5	127	PRE11	279
PRE7	178	PRE14	356
PRE9	229	PRE18	457
PRES6024	El juego de extensiones incluye PRE5, PRE7, PRE11 y PRE18.		



## Espaciadores

Ajuste con precisión la altura de su extensión.

Modelo	Tamaño (mm)	Modelo	Tamaño (mm)
PRS1	25	PRS3	76
PRS2	51	-	-
PRS4	El juego incluye (2x) PRS1, (1x) PRS2 y (1x) PRS3.		

## Serie PR



Fuerza de elevación nominal:

**54 - 181 ton.**

Carrera:

**356 - 686 mm**

Presión máxima de trabajo:

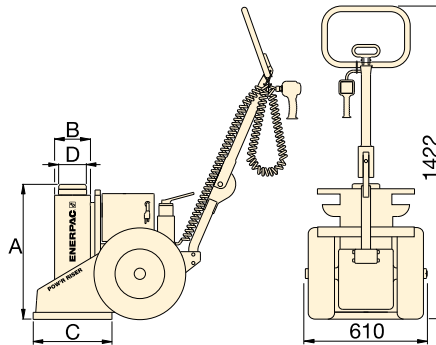
**700 bar**

Cap. (kN)	Sillita giratoria de carga	Anillos U de bloqueo					Modelo del juego	El juego de anillos U de bloqueo incluye:								
		25 mm	76 mm	114 mm	140 mm	254 mm		Cantidad y números de modelo								
533	PRTS60	PRU11	PRU13	PRU14	-	PRU110	<sup>1)</sup> PRUS126	PRU11	PRU13	PRU14	-	<sup>2)</sup> PRUS137	PRU11	PRU13	PRU14	PRU110
889	PRTS60	PRU11	PRU13	PRU14	-	PRU110	<sup>1)</sup> PRUS126	PRU11	PRU13	PRU14	-	<sup>2)</sup> PRUS137	PRU11	PRU13	PRU14	PRU110
1333	PRTS150	PRU151	PRU153	-	PRU155	PRU1510	<sup>3)</sup> PRUS1526	PRU151	PRU153	PRU155	-	<sup>2)</sup> PRUS1537	PRU151	PRU1510	PRU155	-
1778	PRTS200	PRU201	PRU203	-	PRU205	PRU2010	<sup>3)</sup> PRUS2026	PRU201	PRU203	PRU205	-	<sup>2)</sup> PRUS2037	PRU201	PRU2010	PRU205	-

<sup>1)</sup> Para modelos con carrera de 356 mm y 406 mm.

<sup>2)</sup> Para modelos con carrera de 686 mm.

<sup>3)</sup> Para modelos con carrera de 394 mm.



## ¡ADVERTENCIA!

**Extensiones:** Para cargas hasta 54 toneladas pueden apilarse dos extensiones a elección. Para cargas superiores a 54 toneladas o carreras que exceden los 356 mm., sólo puede utilizarse una extensión y un espaciador. **Espaciadores:** La altura del espaciador no debe exceder nunca de 76 mm.

Para el propulsor deben insertarse los siguientes caracteres en la 5a posición del número del modelo.

## Ejemplo para hacer pedidos:

**Modelo PREME06014L** es un gato con una carrera de 356 mm., 54 toneladas, válvula manual y motor eléctrico de 230 VAC, monofásico, 50 Hz.

A Bomba neumática, consumo de aire 1416 l/min. a 5,5 bar

B 115 VCA, 1 fase, 50-60 Hz, 20 A

E 208-240 VCA, 1 fase, 50-60 Hz, clavija europea, 10 A

I 208-240 VCA, 1 fase, 50-60 Hz, clavija estadounidense, 10 A

G <sup>1)</sup> 208-240 VCA, 3 fases, 50-60 Hz

W <sup>1)</sup> 380-415 VCA, 3 fases, 50-60 Hz

J <sup>1)</sup> 440-480 VCA, 3 fases, 50-60 Hz

R <sup>1)</sup> 575 VCA, 3 fases, 50-60 Hz.

<sup>1)</sup> No disponible para 54 toneladas de fuerza.

Modelo con bomba neumática	(kg)	A (mm)	B (mm)	C (mm)	D (mm)	Altura adicional máx. de apilamiento utilizando la extensión opcional (mm)	Tipo de válvula
PRAMA06014L	177	610	162	356	102	813*	Manual
PRAMA06027L	272	940	162	356	102	279	
PRAMA10016L	231	660	178	457	102	533**	
PRAMA10027L	272	940	178	457	102	279	
PRASA10016L	231	660	178	457	102	533**	Neumática
PRASA10027L	272	940	178	457	102	279	
PRASA15016L	258	660	203	457	127	533**	Manual
PRASA15027L	321	940	203	457	127	279	
-	-	660	203	457	127	533**	Neumática
-	-	940	203	457	127	279	
PRASA20016L	290	660	241	457	152	533**	Neumática
PRASA20027L	374	940	241	457	152	279	

\* Basado en una extensión de 457 mm, una extensión de 279 mm y un espaciador de 76 mm.

\*\* Basado en una extensión de 457 mm y un espaciador de 76 mm.



▼ De izquierda a derecha: P-142ALSS, P-392ALSS, V-152NV, V-66NV, RC-256NV, RC-106NV, RC-53NV



## Máxima resistencia a la corrosión



### Aplicaciones

Para uso en ambientes húmedos, tales como en la industria de procesamiento de alimentos, pulpa y papel, minería, construcción y aplicaciones a temperaturas elevadas o en zonas de soldadura.




### Mangueras


Enerpac le ofrece una línea completa de mangueras hidráulicas de alta calidad. Para garantizar la seguridad de su sistema, utilice sólo mangueras hidráulicas de Enerpac.

Página: **120**


- Válvulas y cilindros niquelados, resistentes a la corrosión
- Los insertos de bomba de acero inoxidable no se corroen
- Las juntas de Viton® proporcionan resistencia térmica y química
- Las bombas están provistas de depósitos de aluminio anodizado y cuerpos plastificados para resistir ambientes húmedos
- El funcionamiento a dos velocidades reduce las carreras de la palanca de la bomba hasta un 78% en comparación con las bombas de una velocidad
- Bloqueo de las palancas de las bombas para facilitar el transporte.

CILINDROS		Fuerza del cilindro	Carrera	Modelo	Volumen de aceite	Presión nominal	Altura retraído	Altura extendido	Diámetro exterior
		toneladas (kN)	(mm.)		(cm <sup>3</sup> )	(bar)	A (mm)	B (mm)	D (mm)
		5 (45)	76	RC-53NV	50	700	165	241	38
		10 (101)	51	RC-102NV	78	700	121	175	57
		10 (101)	156	RC-106NV	225	700	247	403	57
		25 (232)	156	RC-256NV	528	700	273	431	85

BOMBAS MANUALES		Tipo de bomba	Volumen de aceite	Modelo	Presión nominal	Desplazamiento de aceite por carrera	Conexiones	Carrera de pistón
			(cm <sup>3</sup> )		(bar)	(cm <sup>3</sup> )	(NPTF)	(mm)
		Dos velocidades	327	P-142ALSS	14 / 700	3,62 / 0,90	1/4" -18	12,7
			901	P-392ALSS	14 / 700	11,26 / 2,47	3/8" -18	25,4

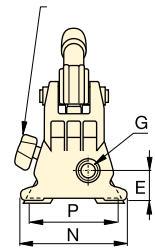
  

VÁLVULAS*		Tipo de válvula	Modelo	Función	Presión nominal (bar)
		Antirretorno	V-66NV *	Retención de carga en cilindros	700
		Limitadora de presión	V-152NV *	Limita la presión, repetibilidad: ± 3%	55 -700

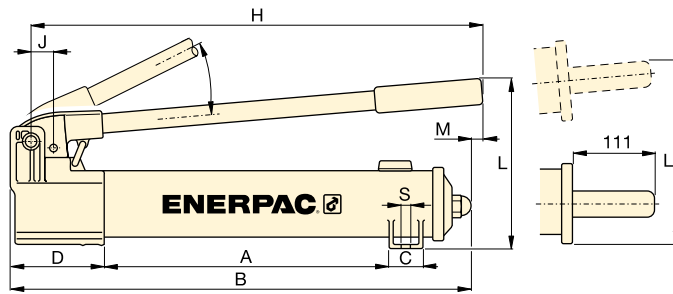
\* Consulte en la página 134 la información sobre funcionamiento de las válvulas estándar.

# Productos resistentes a altas temperaturas y corrosión

Válvula de descarga



P-392ALSS



P-142ALSS

Serie  
**RC**  
**P**  
**V**



Fuerzas de los cilindros:

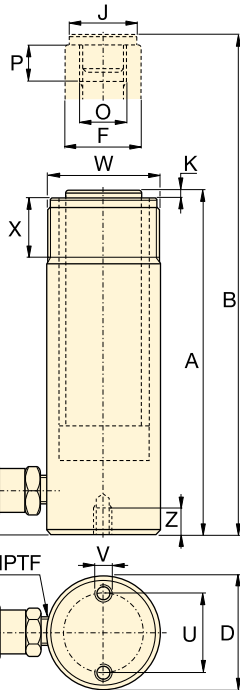
**5 - 25 ton.**

Carrera:

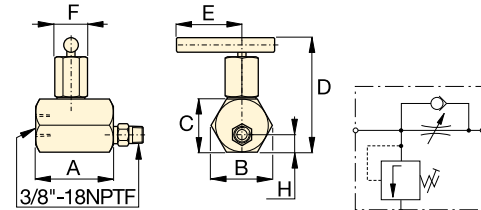
**54 - 158 mm**

Presión máxima de trabajo:

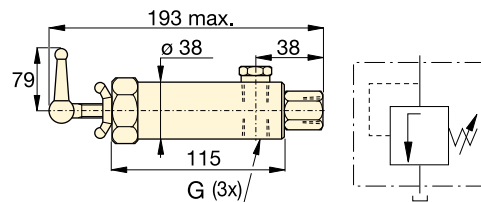
**700 bar**



RC-102NV, RC-106NV, RC-256NV



V-66NV



V-152NV

Válvula de seguridad



**Bombas manuales multifluidos**

Bombas manuales resistentes a la corrosión de la serie MP para llenado a baja presión y ensayos a alta presión, apropiadas para una amplia gama de líquidos.

Página: **72**

Diámetro del émbolo	Base a conexión de avance	Diámetro de la silleta	Resalte de la silleta del émbolo	Rosca interna del émbolo	Longitud de rosca del émbolo	Orificios de montaje de la base			Rosca del collarín	Longitud de la rosca del collarín	Peso (kg)	Modelo
						Circulo de pernos U	Rosca V	Profund. de rosca Z				
F (mm)	H (mm)	J (mm)	K (mm)	O	P (mm)	(mm)		(mm)	W	X (mm)		
25,4	19	25	6	3/4"-16	14	25	1/4"-20UN	14	1 1/2"-16	28	1,5	RC-53NV
38,1	19	35	6	1"-8	19	39	5/16"-18UN	12	2 1/4"-14	28	2,3	RC-102NV
38,1	19	35	6	1"-8	19	39	5/16"-18UN	12	2 1/4"-14	28	4,4	RC-106NV
57,2	25	50	10	1 1/2"-16	25	58	1/2"-13UN	19	3 5/16"-12	49	10,0	RC-256NV

Dimensiones de la bomba (mm)													Peso (kg)	Modelo
A	B	C	D	E	G	H	J	L	M	N	P	S		
185	336	28	85	28	1/4"-18 NPTF	319	19	143	-	95	80	7	2,0	P-142ALSS
344	533	36	99	33	3/8"-18 NPTF	522	30	177	16	120	-	-	4,1	P-392ALSS

Dimensiones la válvula (mm)									Peso (kg)	Modelo
A	B	C	D	E	F	G	H			
88,9	57,1	50,8	101,6	50,8	20,8	3/8"-18 NPTF	25,4	1,8	V-66NV	
115,1	-	38,1	-	79,2	193,5	3/8"-18 NPTF	38,9	1,6	V-152NV	

▼ En la foto: Equipo de bomba y cilindro SCR-1010H



## La manera más fácil de comenzar a trabajar inmediatamente





- Combinación óptima de componentes individuales
- Los equipos incluyen manguera de seguridad de 1,8 m. y manómetro calibrado con adaptador de manómetro
- Todas las bombas manuales son de dos etapas.



### Tablas de velocidad

Vea las Tablas de velocidad de los cilindros en nuestras Páginas Amarillas.

Página: **249**

1 Seleccione el cilindro (Consulte la sección Cilindros de este catálogo para una descripción completa del producto)		Fuerza del equipo ton. (kN)	Modelo del cilindro	Carrera (mm)	Altura retraído (mm)
 <p><b>Cilindros de uso general, de simple efecto</b> Para versatilidad máxima. <b>Serie RC</b></p>	<p>Página: <b>6</b></p>	5 (45)	RC-55	127	215
		10 (101)	RC-102	54	121
			RC-106	156	247
			RC-1010	257	349
		15 (142)	RC-154	101	200
			RC-156	152	271
		25 (232)	RC-252	50	165
			RC-254	102	215
			RC-256	158	273
			RC-2514	362	476
50 (498)	RC-506	159	282		
 <p><b>Cilindros de poca altura, de simple efecto</b> Ideales donde hay poco espacio. <b>Serie RCS</b></p>	<p>Página: <b>22</b></p>	10 (101)	RCS-101	38	88
		20 (201)	RCS-201	45	98
		30 (295)	RCS-302	62	117
		45 (435)	RCS-502	60	122
		90 (887)	RCS-1002	57	141
 <p><b>Cilindros huecos, de simple efecto</b> Para empujar y tirar. <b>Serie RCH</b></p>	<p>Página: <b>26</b></p>	13 (125)	RCH-121	42	120
		20 (215)	RCH-202	49	162
		30 (326)	RCH-302	64	178
		60 (576)	RCH-603	76	247
		95 (933)	RCH-1003	76	254
 <p><b>Cilindros de tracción:</b> Los mejores en fuerza de tracción. <b>Serie BRP</b></p>	<p>Página: <b>24</b></p>	10 (105)	BRP-106C	151	587
			BRP-106L	151	541
		30 (326)	-	-	-
			BRP-306	155	1085
50 (505)	BRP-606	152	719		

# Equipos de bomba y cilindro, de simple efecto

## SELECCION DE EQUIPO:

- 1 Seleccione el cilindro
- 2 Seleccione la bomba
- 3 Busque el número de modelo del equipo en las celdas azules

## EJEMPLO DE SELECCION DE UN EQUIPO

### Cilindro seleccionado:

- Cilindro RC-106 de simple efecto, con carrera de 156 mm

### Bomba seleccionada::

- Bomba manual ligera P-392

### Modelo del equipo:

- SCR-106H

### Incluye:

- Manguera HC-7206
- Manómetro GF-10B
- Adaptador de manómetro GA-2

**Serie  
SC**



Fuerza:

**5 - 95 ton.**

Carrera:


**38 - 362 mm**

Presión máxima:

**700 bar**

## 2 Seleccione la bomba <sup>1)</sup>

## Accesorios incluidos

Bomba manual P-142	Bomba manual P-392	Bomba manual P-80	Bomba de pie P-392FP	Bomba neumática XA-11	Manguera	Manómetro	Adaptador de manómetro
							
<b>SCR-55H</b>	-	-	-	-	HC-7206	GP-10S	GA-4
-	<b>SCR-102H</b>	-	<b>SCR-102FP</b>	<b>SCR-102XA</b>	HC-7206	GF-10B	GA-2
-	<b>SCR-106H</b>	-	<b>SCR-106FP</b>	<b>SCR-106XA</b>	HC-7206	GF-10B	GA-2
-	<b>SCR-1010H</b>	-	<b>SCR-1010FP</b>	<b>SCR-1010XA</b>	HC-7206	GF-10B	GA-2
-	<b>SCR-154H</b>	-	<b>SCR-154FP</b>	<b>SCR-154XA</b>	HC-7206	GP-10S	GA-2
-	<b>SCR-156H</b>	-	<b>SCR-156FP</b>	<b>SCR-156XA</b>	HC-7206	GP-10S	GA-2
-	<b>SCR-252H</b>	-	<b>SCR-252FP</b>	<b>SCR-252XA</b>	HC-7206	GF-20B	GA-2
-	<b>SCR-254H</b>	-	<b>SCR-254FP</b>	<b>SCR-254XA</b>	HC-7206	GF-20B	GA-2
-	<b>SCR-256H</b>	-	<b>SCR-256FP</b>	<b>SCR-256XA</b>	HC-7206	GF-20B	GA-2
-	-	<b>SCR-2514H</b>	-	<b>SCR-2514XA<sup>1)</sup></b>	HC-7206	GF-20B	GA-2
-	-	<b>SCR-506H</b>	-	<b>SCR-506XA<sup>1)</sup></b>	HC-7206	GF-50B	GA-2
-	<b>SCL-101H</b>	-	<b>SCL-101FP</b>	<b>SCL-101XA</b>	HC-7206	GF-10B	GA-2
-	<b>SCL-201H</b>	-	<b>SCL-201FP</b>	<b>SCL-201XA</b>	HC-7206	GF-230B	GA-2
-	<b>SCL-302H</b>	-	<b>SCL-302FP</b>	<b>SCL-302XA</b>	HC-7206	GF-230B	GA-2
-	<b>SCL-502H</b>	-	<b>SCL-502FP</b>	<b>SCL-502XA</b>	HC-7206	GF-510B	GA-2
-	-	<b>SCL-1002H</b>	-	-	HC-7206	GF-510B	GA-2
<b>SCH-121H</b>	-	-	-	-	HB-7206	GF-120B	GA-4
-	<b>SCH-202H</b>	-	<b>SCH-202FP</b>	<b>SCH-202XA</b>	HC-7206	GF-813B	GA-3
-	<b>SCH-302H</b>	-	<b>SCH-302FP</b>	<b>SCH-302XA</b>	HC-7206	GF-813B	GA-3
-	-	<b>SCH-603H</b>	-	<b>SCH-603XA<sup>1)</sup></b>	HC-7206	GF-813B	GA-3
-	-	<b>SCH-1003H</b>	-	-	HC-7206	GP-10S	GA-2
-	<b>SCP-106CH</b>	-	<b>SCP-106CFP</b>	-	HC-7206	GP-10S	GA-2
-	<b>SCP-106LH</b>	-	<b>SCP-106LFP</b>	-	HC-7206	GP-10S	GA-2
-	-	-	-	-	-	-	-
-	-	<b>SCP-306H</b>	-	-	HC-7206	GP-10S	GA-2
-	-	<b>SCP-606H</b>	-	-	HC-7206	GP-10S	GA-2

<sup>1)</sup> Con bomba neumática XA-12